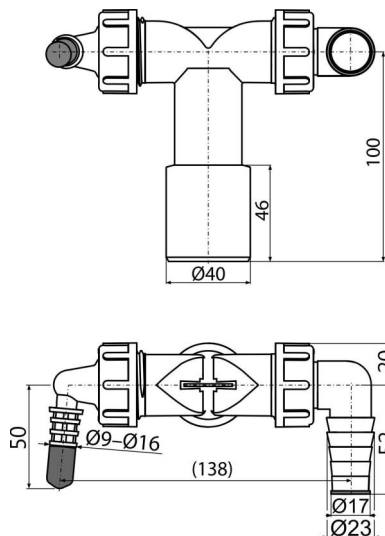


P156Z

Преход с два конектора DN40/32 / 8-23 с клапи



Приложение

За свързване на до два уреда
За перални машини и други
Свързва различни уреди към тръбата за отпадни води

Характеристики

- Два конектора за различни електрически уреда - перални, съдомиялни, сушилни, бойлери, климатик и др.
- Клапаните с преграда служат за насочване на потока вода към канализацията
- Материал: полипропилен
- Директна връзка с НТ DN40 / DN32 - няма нужда от друг клапан при инсталиране на допълнителен домакински уред
- Червената тапа се използва за заслепяване на конектора, ако не се използва.

Обхват на доставката

- Коляно 17-23 мм - 1 бр., Коляно 8-16 мм 1 бр
- Корпус на съединителя
- Уплътнение
- Съединителни уплътнения 2 бр
- Тапа 1 бр
- Обратен клапан 2 бр

Продуктов код, Логистична информация

Код	EAN	Тегло (брой опаковка палет)	Размери (брой опаковка)	Количество (опаковка палет)
P156Z	8595580562519	0,11 5,53 108,4 кг	125×72×94 590×390×240 мм	50 800 бр

Гаранция

2/2 гаранция *

Технически спецификации

- Съединител за маркуч 8-16 mm
- Съединител за маркуч 17-23 mm
- Резба за връзка със сифона 1 "