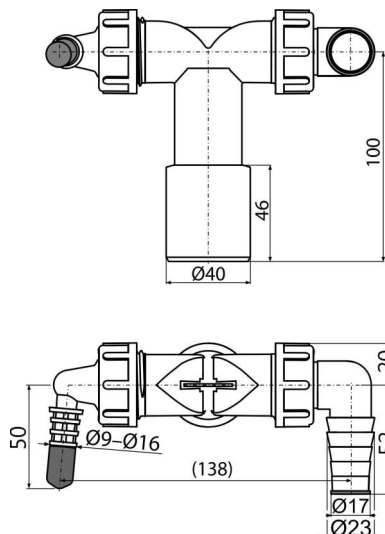


# P156Z

Dvojité kolínko DN40/32 / 8-23 s klapkami



### Použití

- Pro napojení až dvou spotřebičů
- Pro pračkové a jiné sifony
- Pro připojení odpadu k různým zařízením

### Vlastnosti

- Dvě kolínka k napojení spotřebičů – pračky, myčky, sušičky, kotle, klimatizace, rekuperace, atd.
- Klapky s přepážkou slouží k usměrnění proudu vody do odpadu
- Materiál: polypropylen
- Přímé napojení na HT DN40/DN32 - bez nutnosti dodatečné montáže sifonu při instalaci dalšího spotřebiče
- Zátka kolínka slouží k zaslepení kolínka, pokud není používáno

### Rozsah dodávky

- Kolínko 17-23 mm 1 ks, kolínko 8-16 mm 1 ks
- Tělo kolínka
- Těsnění
- Těsnění kolínka 2 ks
- Zátka 1 ks
- Zpětná klapka 2 ks

### Objednací kód, Logistické informace

Kód	EAN	Hmotnost (kus   balení   paleta)	Rozměr (kus   balení)	Množství (balení   paleta)
P156Z	8595580562519	0,11   5,53   108,4 kg	125×72×94   590×390×240 mm	50   800 ks

### Záruky

2/2 roky \*

### Technické parametry

- Přípojka na hadice 8-16 mm
- Přípojka na hadice 17-23 mm
- Závit pro připojení k sifonu 1 "