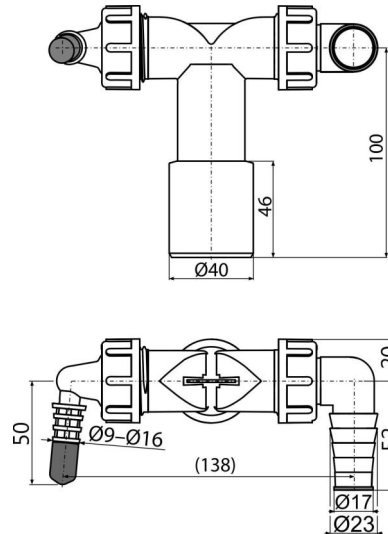


P156Z

Doppelanschluss DN40/32 / 8-23 mit Klappen



Anwendung

Für Anschluss bis zu zwei Geräten
Für Waschmaschinentransfusions und andere Geruchsverschlüsse
nebude

Eigenschaften

- Zwei Anschlusswinkel zu anschließen an Geräte wie Waschmaschinen, Geschirrspüler, Trockner, Boiler, Klimaanlage, Wärmerückgewinnung usw.
- Klappen mit Trennwand leiten den Wasserfluss in den Abfall
- Material: Polypropylen
- Direkte Anbindung zu HT DN40 / DN32 - ohne Installation eines zusätzlichen Siphons, wenn weitere Haushaltsgeräte installiert werden
- Stöpsel dient als Blende des Anschlusswinkels, falls der nicht benutzt wird.

Verpackungsinhalt

- Anschlusswinkel 17-23 mm/ Stück, Anschlusswinkel 8-16mm/Stück
- Anschlusswinkel
- Dichtung
- Anschlusswinkel 2 Stück
- Stöpsel 1 Stück
- Rückschlagklappe 2 Stück

Bestellnummer, Logistische Informationen

Code	EAN	Gewicht (stück menge palette)	Maße (stück menge)	Verpackung (menge palette)
P156Z	8595580562519	0,11 5,53 108,4 kg	125×72×94 590×390×240 mm	50 800 Stk.

Die Garantien

2/2 jahre *

Technische Parameter

- Schlauchanschluss 8-16 mm
- Schlauchanschluss 17-23 mm
- Anschlussgewinde an Siphon 1 "