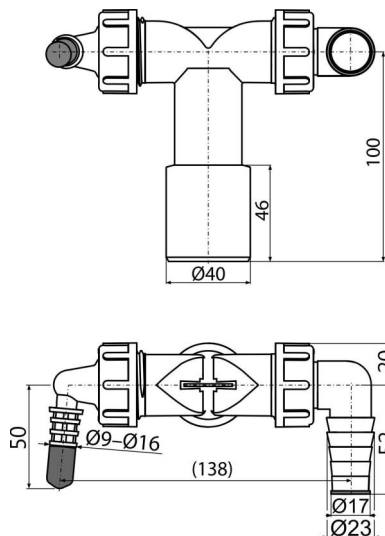


# P156Z

Dupla csomák DN40/32 / 8–23, szelepekkel



## Alkalmazás

Két fogyasztó csatlakozásához  
Mosógép és más szifonokhoz  
Különböző berendezések csatlakozásához a szennyvízcsatornára

## Jellemzők

- Két csomák a berendezések bekötéséhez – mosógépek, mosogatógépek, szárítógépek, kazánok, légkondicionálás, hővisszanyerő, stb
- A csappantyúk a víz áramlására szolgálnak, a lefolyóba
- Anyag: polipropilén
- Közvetlen bekötés HT DN40/DN32 – nem szükséges a szifon utólagos beszerelése egyéb háztartási gépek bekötéséhez
- A dugó a csomák lezárását szolgálja, amikor használaton kívül van

## Csomag tartalma

- Csomák 17-23mm 1db, csomák 8-16mm 1db
- A csomák teste
- Tömítés
- Csomák tömitések 2 db
- Dugó 1 db
- Visszacsapó szelep – 2 db

## Rendelési szám, Logisztikai információk

Kód	EAN	Súly (db   csomagolás   paletta)	Méret (db   csomagolás)	Mennyiség (csomagolás   paletta)
P156Z	8595580562519	0,11   5,53   108,4 kg	125×72×94   590×390×240 mm	50   800 db

## Garanciák

2/2 év \*

## Műszaki adatok

- Tömítő csatlakozó 8-16 mm
- Tömítő csatlakozó 17-23 mm
- Menet a szifon csatlakozásához 1 "