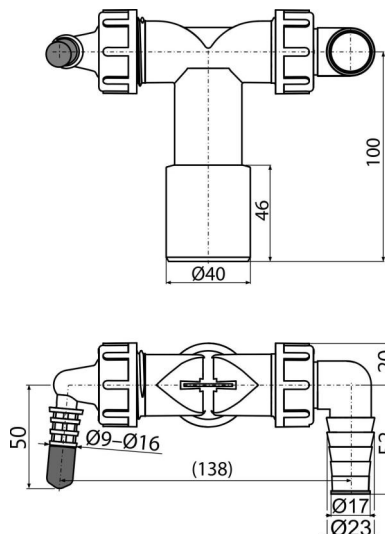


P156Z

Podwójne kolano DN40/32 / 8-23 z zaworem



Zastosowanie

Do podłączenia dwóch urządzeń
Do pralek i innych syfonów
Służy do podłączania odpływu z różnych sprzętów AGD

Cechy

- Dwa kolanka do podłączenia urządzeń – pralki, zmywarki, suszarki, kotle, klimatyzacja, rekuperacja
- Kłapki z przegrodą służą do kierowania przepływu wody do odpływu
- Materiał: polipropylen
- Bezpośrednie połączenie HT DN40/DN32 – bez potrzeby instalacji dodatkowego syfonu podczas montażu innego urządzenia
- Korek koloru czerwonego służy do zabezpieczenia kolana, jeśli nie jest używane.

Zakres dostawy

- Kolanko 17-23mm 1szt, kolanko 8-16mm 1szt
- Korpus kolana
- Uszczelka
- Uszczelki kolana 2 szt
- Korek 1 szt
- Zawór zwrotny 2 szt

Numer zamówienia, Informacje logistyczne

Kod	EAN	Waga (sztuka pakowanie paleta)	Wymiary (sztuka pakowanie)	Ilość (pakowanie paleta)
P156Z	8595580562519	0,11 5,53 108,4 kg	125×72×94 590×390×240 mm	50 800 szt

Gwarancje **Kod celny**
2/2 lat * 39174000

Dane techniczne

- Przyłącza węża 8-16 mm
- Przyłącza węża 17-23 mm
- Gwint do połączenia z syfonem 1 "