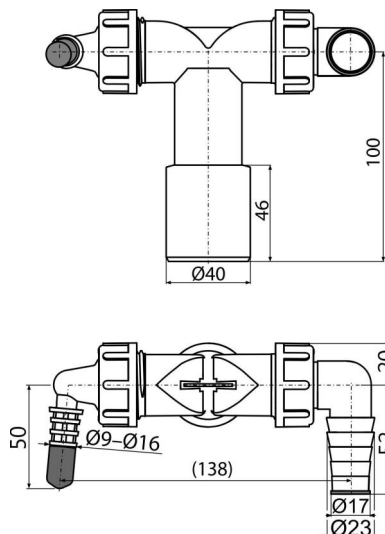


# P156Z

Cot dublu DN40/32 / 8-23 cu supapa



## Aplicație

Pentru conectarea de până la două aparate  
Pentru mașini de spălat și alte sifoane  
Conectează diverse aparate la conducta de evacuare.

## Caracteristici

- Doi conectori pentru diverse aparate electrice – mașini de spălat rufe, mașini de spălat vase, uscătoare, boilere, aer condiționat, aparate de recuperare a căldurii, etc.
- Supapele cu partiție servesc la direcționarea fluxului de apă la scurgere
- Material: polipropilenă
- Conectare directă la HT DN40 / DN32 - nu este nevoie de un alt sifon atunci când instalați aparate de uz casnic suplimentar
- Dopul de culoare roșie este utilizat pentru blocarea conectorului, în cazul în care acesta nu este utilizat

## Conținutul pachetului

- Cot 17-23 mm - 1 buc, Cot 8-16 mm 1 buc
- Conector
- Garnitură
- Garnituri conector 2 buc
- Dop 1 buc
- SUPAPĂ ANTI-RETUR 2 buc

## Detalii pentru comandă, Informații logistice

Cod	EAN	Greutate (buc   ambalare   palet)	Dimensiuni (buc   ambalare)	Cantitate (ambalare   palet)
P156Z	8595580562519	0,11   5,53   108,4 kg	125x72x94   590x390x240 mm	50   800 buc

## Garanție

2/2 ani \*

## Parametrii tehnici

- Racord furtun 8-16 mm
- Racord furtun 17-23 mm
- Dimensiunea filetelui pentru racordarea sifonului 1 "