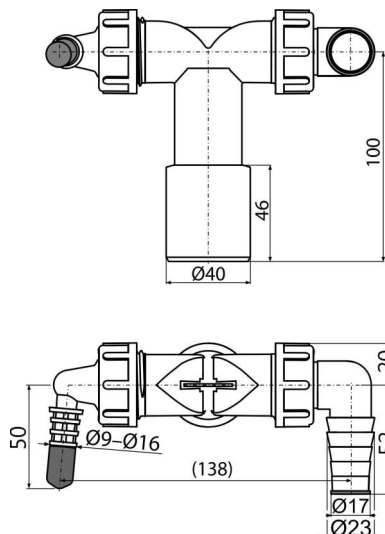


P156Z

Колено с двумя штуцерами DN40/32 / 8-23 с клапанами



Область применения

Для подключения до двух устройств
 Для стиральных машин и других сифонов
 Служит для подключения стоков к разным источникам

Характеристика

- Два штуцера для подключения электрооборудования – стиральные машины, посудомоечные машины, сушилки, котлы, кондиционер, регенерации тепла и т. д.
- Заслонки с перегородкой служит для направления потока воды в водосток
- Материал: полипропилен
- Прямое подключение к канализационной трубе Ø40/32 мм – без необходимости установки дополнительного сифона при установке второго бытового прибора
- Пробка используется для заглушки колена, которое не используется

Содержание комплекта

- Колено 17-23 мм 1 шт., колено 8-16 мм 1 шт.
- Корпус колена
- Прокладка
- Уплотнение-переходник 2 шт.
- Пробка 1 шт.
- Обратный клапан 2 шт.

Код заказа, Логистическая информация

Код	EAN	Вес (шт упаковка паллета)	Размеры (шт упаковка)	Количество (упаковка паллета)
P156Z	8595580562519	0,11 5,53 108,4 кг	125x72x94 590x390x240 MM	50 800 шт

Гарантии 2/2 лет * Таможенный код 39174000

Технические параметры

- Диаметр шлангового штуцера 8-16 мм
- Диаметр шлангового штуцера 17-23 мм
- Резьба для подключения к сифону 1 "