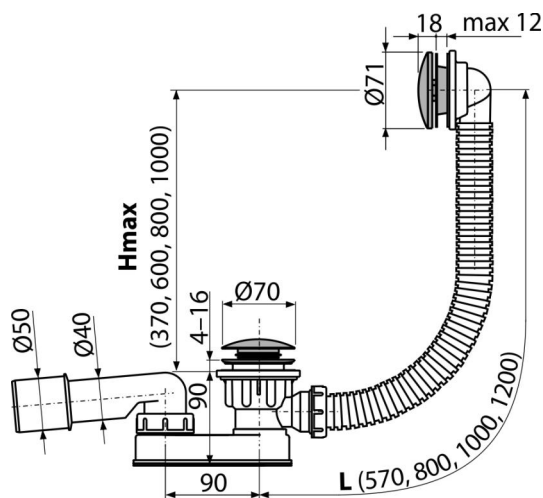


A507CKM

Сифон за вана CLICK/CLACK, метал



Приложение

За оттичане на водата от банята към канализацията

За вани с дренажен отвор Ø52 мм

За вани със стандартен размер

Характеристики

- Дължината на сифон за вана 57 см
- Преливна гъвкава тръба
- Лесно почистване на сифона- благодарение на напълно подвижния изход за отпадни води
- Ниска монтажна височина
- Затваряне на сифона чрез CLICK / CLACK
- Система за отпадни води
- Хидрозатвор с въртящо се коляно

Обхват на доставката

- Комплект за сглобяване
- Хромирана метална решетка и преливник
- Хромирана метална тапа
- Хромиран месингов край
- Сифонни тела и клапи с преливник
- Профилно уплътнение
- Уловител на миризми от полипропилен, термично и химически устойчив

Продуктов код, Логистична информация

Код	EAN	Тегло (брой опаковка палет)	Размери (брой опаковка)	Количество (опаковка палет)
A507CKM	8595580562533	0,72 14,44 251,1 кг	370×200×100 590×430×390 мм	20 320 бр

Гаранция

2/3 гаранция *

Технически спецификации

- Устойчивост на уловителя на миризми от налягане 588 Pa
- Дебит 48,6 l/min
- Скорост на преливане 42 l/min
- Термична устойчивост 95 °C