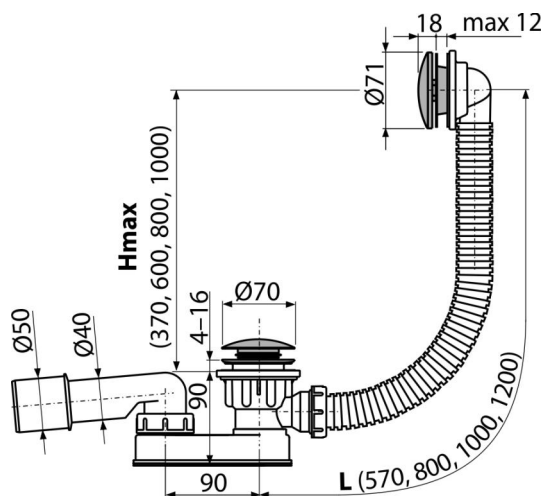


# A507CKM

Sifon vanový CLICK/CLACK, kov



## Použití

- Pro odtok vody z vany do odpadu
- Pro vany s odtokovým otvorem Ø52 mm
- Pro vany standardních rozměrů

## Vlastnosti

- Délka vanového sifonu 57 cm
- Flexibilní hadice přepadu
- Snadné čištění sifonu shora – díky kompletně vyjímatelné výpusti
- Snížená stavební výška
- Uzavírání odpadu pomocí systému CLICK/CLACK
- Vanová odpadová a přepadová souprava
- Vodní zápachová uzávěra s otočným kolenem

## Rozsah dodávky

- Montážní set
- Pochromovaná kovová mřížka a kryt přepadu
- Pochromovaná kovová zátka
- Pochromovaná mosazná výpust
- Tělo sifonu s přepadem
- Tvarové těsnění
- Zápachová uzávěra z polypropylenu, tepelně a chemicky odolná

## Objednací kód, Logistické informace

Kód	EAN	Hmotnost (kus   balení   paleta)	Rozměr (kus   balení)	Množství (balení   paleta)
A507CKM	8595580562533	0,72   14,44   251,1 kg	370×200×100   590×430×390 mm	20   320 ks

## Záruky

2/3 roky \*

## Technické parametry

- Odolnost zápachové uzávěry proti tlaku 588 Pa
- Průtok 48,6 l/min
- Průtok přepad 42 l/min
- Tepelný atest 95 °C