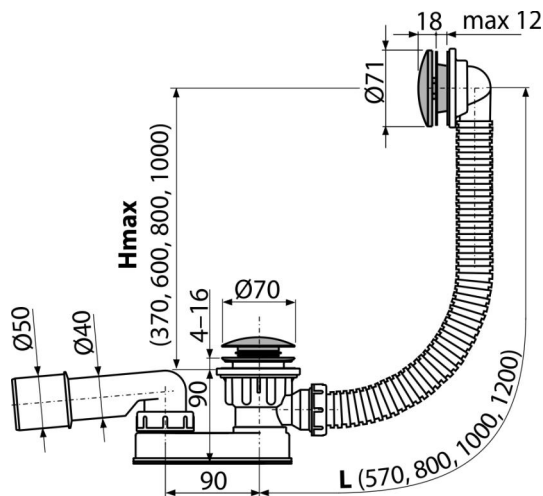


A507CKM

Syfon wannowy CLIK/CLAK, metal



Zastosowanie

- Do odprowadzania wody z wanny
- Do wanien z otworem wylotowym $\varnothing 52$ mm
- Do wanien o standardowych rozmiarach

Cechy

- Długość syfonu wannowego 57 cm
- Elastyczny wąż przelewowy
- Łatwe czyszczenie syfonu z góry – dzięki całkowicie wyjmowanemu odpływowi
- Niska wysokość zabudowy
- Zamknięcie odpływu za pomocą systemu CLICK/CLACK
- Syfon wannowy z przelewem
- Syfon z ruchomym kolaniem

Zakres dostawy

- Zestaw montażowy
- Chromowane metalowe sitko i pokrywa przelewu
- Korek metalowy chromowany
- Spust mosiężny chromowany
- Korpus syfonu z przelewem
- Formowane uszczelnienie
- Syfon z polipropylenu, odporny termicznie i chemicznie, spawany wzdłużnie

Numer zamówienia, Informacje logistyczne

Kod	EAN	Waga (sztuka pakowanie paleta)	Wymiary (sztuka pakowanie)	Ilość (pakowanie paleta)
A507CKM	8595580562533	0,72 14,44 251,1 kg	370x200x100 590x430x390 mm	20 320 szt

Gwarancje

2/3 lat *

Dane techniczne

- Odporność syfonu na ciśnienie 588 Pa
- Przepływ 48,6 l/min
- Przepływ przelewu 42 l/min
- Atest termiczny 95 °C