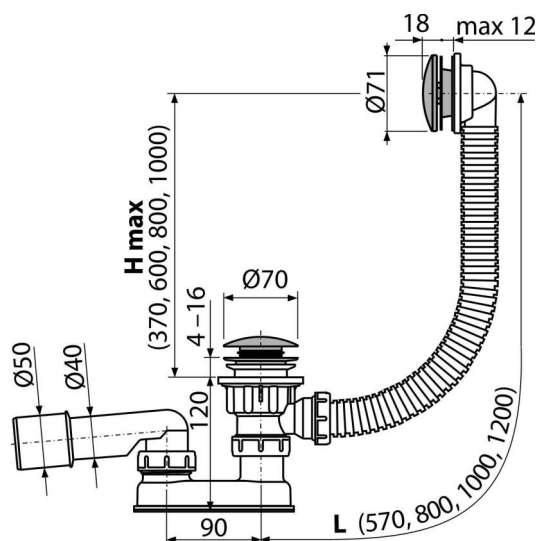


A504CKM

Sifon za kadu CLICK/CLACK, metal



Primena

Za ispuštanje vode iz kade u odvod

Za kade sa ispustom Ø52 mm

Za kade standardne veličine

Karakteristike

- Dužina sifona za kadu 57 cm
- Prelivna fleksi cev
- Jednostavno čišćenje sifona - zahvaljujući potpuno uklonjivom ispustu za odvod
- Zatvaranje odvoda pomoću CLICK/CLACK
- Sistem odvoda i preliva za kade
- Mokri sifon za mirise sa okretnim kolenom

Obim isporuke

- Ključ za izlaz odvoda 6/4"
- Set za montažu
- Hromirana metalna rešetka i poklopac preliva
- Hromirani metalni čep
- Hromirani mesingani izlaz
- Telo odvoda i sifona sa prelivom
- Profilisana zaptivka
- Sifon za mirise od polipropilena, termički i hemijski otporan, uzdužno zavaren

Broj porudžbine, Logističke informacije

Šifra	EAN	Težina (komad pakovanje paleta)	Dimenzije (komad paleta)	Količina (pakovanje paleta)
A504CKM	8595580562540	0,74 14,75 256,0 kg	330x120x220 590x430x390 mm	20 320 kom

Garancije

2/3 godina *

Norme

EN 274

Tehničke specifikacije

- Otpornost sifona za mirise na pritisak 588 Pa
- Brzina protoka 48,6 l/min
- Brzina protoka preliva 42 l/min
- Termička otpornost 95 °C
- Sifon za mirise 50 mm