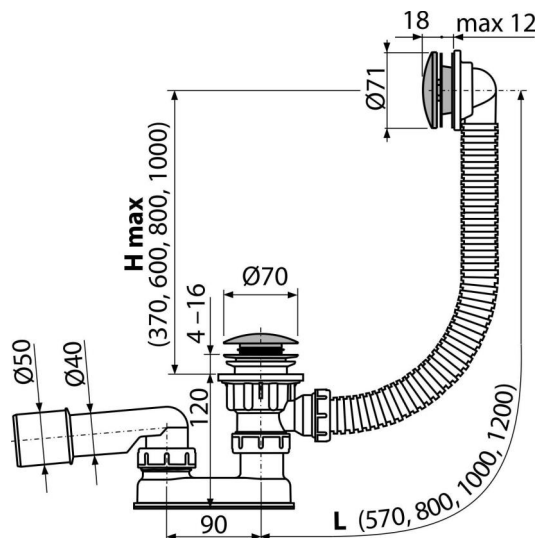


# A504CKM-100

CLICK/CLACK kádszifon készlet, fém



## Alkalmazás

A víz elfolyásához kádból a szennyecatornába  
Kádakhoz Ø52 mm - es kimeneti nyílással  
Szabványos méretű kádakhoz

## Jellemzők

- Kádszifon hossza 100 cm
- A túlfolyó flexibilis csöve
- Felülről tisztítható szifon - teljes kivethető leeresztő
- Szennyvíz leeresztő lezárása CLICK/CLACK rendszer segítségével
- Kád lefolyó és túlfolyó készlet
- Vizes bűzzár forgatható csőcsonkkal

## Csomag tartalma

- Kulcs 6/4"-es leeresztőhöz
- Szerelő készlet
- Krómozott fém rács és túlfolyó fedő
- Krómozott fém dugó
- Krómozott sárgaréz leeresztő
- Szifon túlfolyóval
- Alakos tömítés
- A bűzzár polipropilénből, ellenáll a hőnek és vegyszereknek, hosszirányban hegesztett

## Rendelési szám, Logisztikai információk

Kód	EAN	Súly (db   csomagolás   paletta)	Méret (db   csomagolás)	Mennyiség (csomagolás   paletta)
A504CKM-100	8595580562557	100 mm 0,80   9,57   173,1 kg	330×120×220   590×430×390 mm	12   192 db

## Garanciák

2/3 év \* **Szabványok**

EN 274

## Műszaki adatok

- A bűzzár nyomás ellenállása 588 Pa
- Átfolyás 48,6 l/min
- Túlfolyó átfolyás 42 l/min
- Hőellenállás vizsgálat 95 °C
- Bűzzár 50 mm