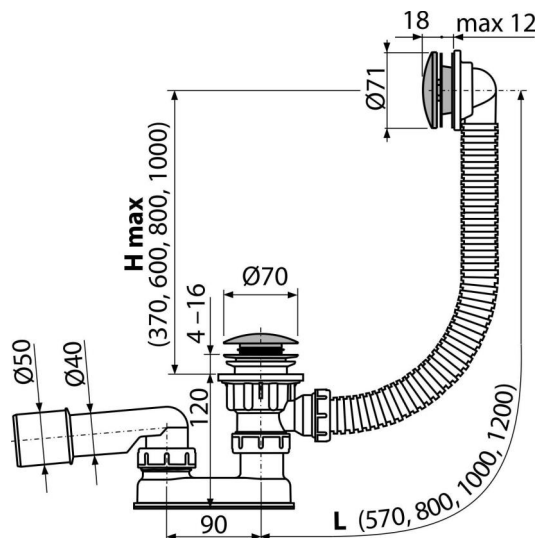


# A504CKM-100

Sifón vaňový CLICK/CLACK, kov



## Použitie

- Pre odtok vody z vane do odpadu
- Pre vane s odtokovým otvorom Ø52 mm
- Pre vane štandardných rozmerov

## Vlastnosti

- Dĺžka vaňového sifónu 100 cm
- Flexibilná hadica prepadu
- Jednoduché čistenie sifónu zhora – vďaka kompletne vyberateľnej výpusti
- Uzatváranie odpadu pomocou systému CLICK/CLACK
- Vaňová odpadová a prepadová sústava
- Vodná zápachová uzávera s otočným kolenom

## Rozsah dodávky

- Kľúč výpuste 6/4"
- Montážny set
- Pochrómovaná kovová mriežka a kryt prepadu
- Pochrómovaná kovová zátka
- Pochrómovaná mosadzná výpust
- Telo sifónu s prepadom
- Tvarové tesnenie
- Zápachová uzávera z polypropylénu, tepelne a chemicky odolná, pozdĺžne zváraná

## Objednací kód, Logistické informácie

Kód	EAN	Hmotnosť (kus   balenie   paleta)	Rozmer (kus   balenie)	Množstvo (balenie   paleta)
A504CKM-100	8595580562557	100 mm 0,80   9,57   173,1 kg	330×120×220   590×430×390 mm	12   192 ks

## Záruky

2/3 rokov \* Normy EN 274

## Technické parametre

- Odolnosť zápachovej uzávery proti tlaku 588 Pa
- Prietok 48,6 l/min
- Prietok prepad 42 l/min
- Tepelný atest 95 °C
- Zápachová uzávera 50 mm