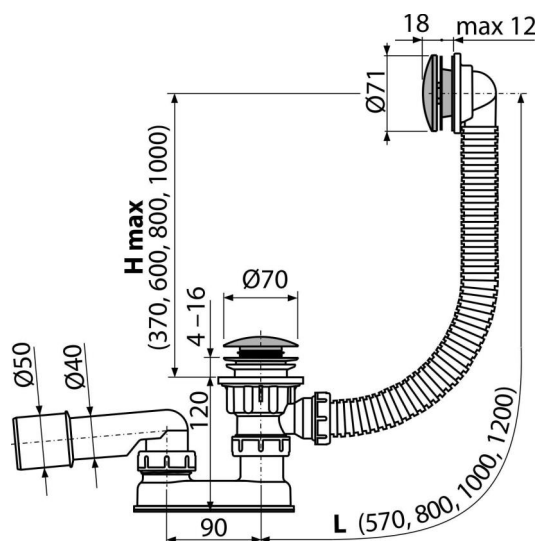


# A504CKM-80

Sifon vanový CLICK/CLACK, kov



### Použití

Pro odtok vody z vany do odpadu  
Pro vany s odtokovým otvorem Ø52 mm  
Pro vany standardních rozměrů

### Vlastnosti

- Délka vanového sifonu 80 cm
- Flexibilní hadice přepadu
- Snadné čištění sifonu shora – díky kompletně vyjímatelné výpusti
- Uzavírání odpadu pomocí systému CLICK/CLACK
- Vanová odpadová a přepadová souprava
- Vodní zápachová uzávěra s otočným kolénkem

### Rozsah dodávky

- Klíč výpusti 6/4"
- Montážní set
- Pochromovaná kovová mřížka a kryt přepadu
- Pochromovaná kovová zátka
- Pochromovaná mosazná výpust
- Tělo sifonu s přepadem
- Tvarové těsnění
- Zápachová uzávěra z polypropylenu, tepelně a chemicky odolná, podélně svařovaná

### Objednací kód, Logistické informace

Kód	EAN	Délka	Hmotnost (kus   balení   paleta)	Rozměr (kus   balení)	Množství (balení   paleta)
A504CKM-80	8595580562571	80 mm	0,79   9,49   171,8 kg	330×120×220   590×430×390 mm	12   192 ks

### Záruky

2/3 roky \*

### Normy

ČSN EN 274

### Technické parametry

- Odolnost zápachové uzávěry proti tlaku 588 Pa
- Průtok 48,6 l/min
- Průtok přepad 42 l/min
- Tepelný atest 95 °C
- Zápachová uzávěra 50 mm