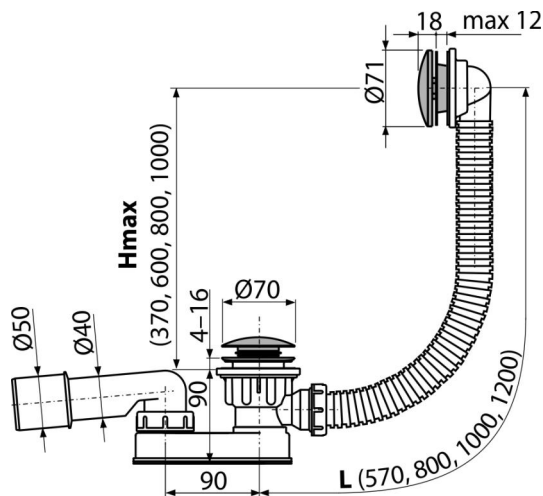


A507CKM-80

Сифон за вана CLICK/CLACK, метал



Приложение

За оттичане на водата от банята към канализацията

За вани с дренажен отвор Ø52 мм

За вани със стандартен размер

Характеристики

- Дължината на сифон за вана 80 см
- Преливна гъвкава тръба
- Лесно почистване на сифона- благодарение на напълно подвижния изход за отпадни води
- Ниска монтажна височина
- Затваряне на сифона чрез CLICK / CLACK
- Система за отпадни води
- Хидрозатвор с въртящо се коляно

Обхват на доставката

- Комплект за сглобяване
- Хромирана метална решетка и преливник
- Хромирана метална тапа
- Хромиран месингов край
- Сифонни тела и клапи с преливник
- Профилно уплътнение
- Уловител на миризми от полипропилен, термично и химически устойчив

Продуктов код, Логистична информация

| Код | EAN | Тегло (брой опаковка палет) | Размери (брой опаковка) | Количество (опаковка палет) |
|------------|---------------|------------------------------------|------------------------------|----------------------------------|
| A507CKM-80 | 8595580562588 | 80 мм 0,77 15,36 265,7 кг | 370×100×200 595×435×395 мм | 20 320 бр |

Гаранция

2/3 гаранция *

Технически спецификации

- Устойчивост на уловителя на миризми от налягане 588 Pa
- Дебит 48,6 l/min
- Скорост на преливане 42 l/min
- Термична устойчивост 95 °C