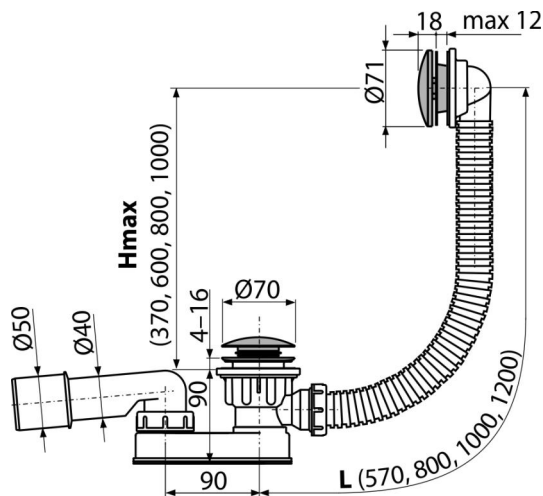


A507CKM-80

CLICK/CLACK kádszifon készlet, fém



Alkalmazás

A víz elfolyásához kádból a szennyecatornába
Kádakhoz Ø52 mm - es kimeneti nyílással
Szabványos méretű kádakhoz

Jellemzők

- Kádszifon hossza 80 cm
- A túlfolyó flexibilis csöve
- Felülről tisztítható szifon - teljes kivethető leeresztő
- Csökkentett szerelési magasság
- Szennyvíz leeresztő lezárása CLICK/CLACK rendszer segítségével
- Kád lefolyó és túlfolyó készlet
- Vizes bűzzár forgatható csőcsonkkal

Csomag tartalma

- Szerelő készlet
- Krómozott fém rács és túlfolyó fedő
- Krómozott fém dugó
- Krómozott sárgaréz leeresztő
- Szifon túlfolyóval
- Alakos tömítés
- Bűzzár polipropilénből, ellenáll a hőnek és vegyszereknek

Rendelési szám, Logisztikai információk

Kód	EAN	Súly (db csomagolás paletta)	Méret (db csomagolás)	Mennyiség (csomagolás paletta)
A507CKM-80	8595580562588	80 mm 0,77 15,36 265,7 kg	370x100x200 595x435x395 mm	20 320 db

Garanciák

2/3 év *

Műszaki adatok

- A bűzzár nyomás ellenállása 588 Pa
- Átfolyás 48,6 l/min
- Túlfolyó átfolyás 42 l/min
- Hőellenállás vizsgálat 95 °C