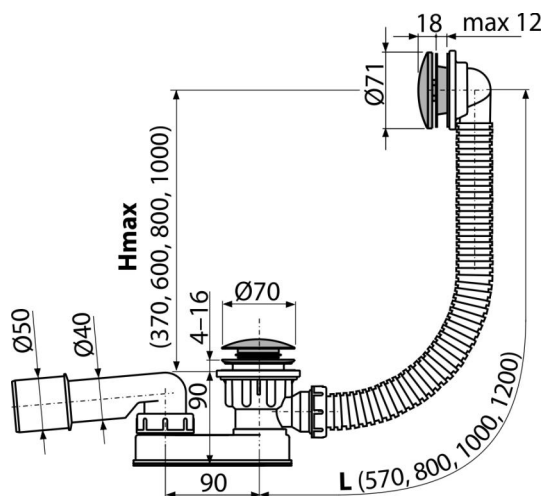


A507CKM-80

Syfon wannowy CLIK/CLAK, metal



Zastosowanie

- Do odprowadzania wody z wanny
- Do wanien o standardowych rozmiarach
- Do wanien z otworem wylotowym Ø52 mm

Cechy

- Syfon wannowy z przelewem
- Syfon z ruchomym kolanem
- Zamknięcie odpływu za pomocą systemu CLICK/CLACK
- Łatwe czyszczenie syfonu z góry – dzięki całkowicie wyjmowanemu odpływowi
- Elastyczny wąż przelewowy
- Niska wysokość zabudowy
- Długość syfonu wannowego 80 cm

Zakres dostawy

- Korpus syfonu z przelewem
- Chromowane metalowe sitko i pokrywa przelewu
- Korek metalowy chromowany
- Spust mosiężny chromowany
- Syfon z polipropylenu, odporny termicznie i chemicznie, spawany wzdłużnie
- Zestaw montażowy
- Formowane uszczelnienie

Numer zamówienia, Informacje logistyczne

Kod	EAN	Waga (sztuka pakowanie paleta)	Wymiary (sztuka pakowanie)	Ilość (pakowanie paleta)
A507CKM-80	8595580562588	80 mm 0,75 11,31 181,0 kg	370x100x200 586x428x386 mm	15 240 szt

Gwarancje

2/3 lat *

Dane techniczne

- Przepływ 48,6 l/min
- Przepływ przelewu 42 l/min
- Odporność syfonu na ciśnienie 588 Pa
- Atest termiczny 95 °C