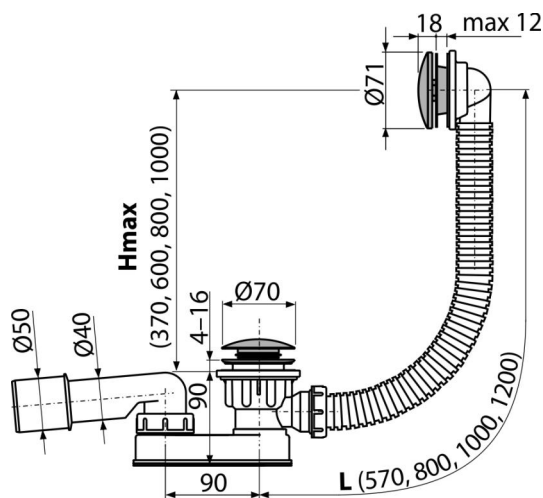


A507CKM-80

Sifón vaňový CLICK/CLACK, kov



Použitie

- Pre odtok vody z vane do odpadu
- Pre vane s odtokovým otvorom Ø52 mm
- Pre vane štandardných rozmerov

Vlastnosti

- Dĺžka vaňového sifónu 80 cm
- Flexibilná hadica prepadu
- Jednoduché čistenie sifónu zhora – vďaka kompletne vyberateľnej výpusti
- Znížená stavebná výška
- Uzatváranie odpadu pomocou systému CLICK/CLACK
- Vaňová odpadová a prepádová sústava
- Vodná zápachová uzávera s otočným kolenom

Rozsah dodávky

- Montážny set
- Pochrómovaná kovová mriežka a kryt prepadu
- Pochrómovaná kovová zátka
- Pochrómovaná mosadzná výpusť
- Telo sifónu s prepadom
- Tvarové tesnenie
- Zápachová uzávera z polypropylénu, tepelne aj chemicky odolná, pozdĺžne zvaraná

Objednací kód, Logistické informácie

Kód	EAN	Hmotnosť (kus balenie paleta)	Rozmer (kus balenie)	Množstvo (balenie paleta)
A507CKM-80	8595580562588	80 mm 0,77 15,36 265,7 kg	370×100×200 595×435×395 mm	20 320 ks

Záruky 2/3 rokov * Colný kód 39229000

Technické parametre

- Odolnosť zápachovej uzávery proti tlaku 588 Pa
- Prietok 48,6 l/min
- Prietok prepad 42 l/min
- Tepelný atest 95 °C