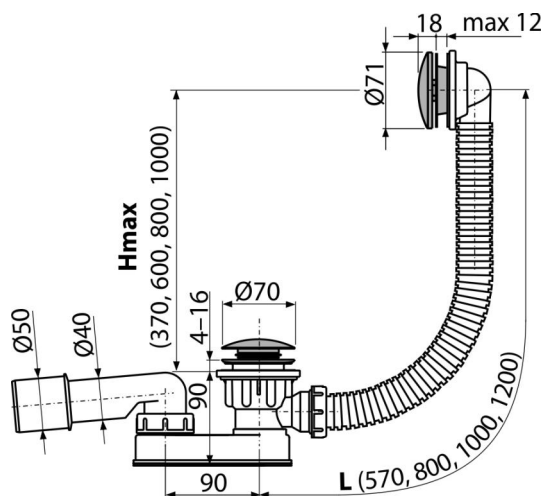


# A507CKM-120

Badewanne Ab- und Überlaufgarnitur CLICK/CLACK, Metall



## Anwendung

Für Ablauf des Wassers aus der Badewanne

Für Badewannen mit Ablaufloch Ø52 mm

Für Badewannen in Standardgrößen

## Eigenschaften

- Länge des Badewannensiphons 120 cm
- Überlaufschlauch-flexibler
- Der Siphon lässt sich leicht von oben reinigen - dank des vollständig abnehmbaren Abflusses
- Niedrige Bauhöhe
- Ablauf-Schließen mit CLICK / CLACK System
- Badewannen Ab- und Überlaufgarnitur
- Geruchsverschluss mit Drehablaufbogen

## Verpackungsinhalt

- Montageset
- Verchromte Ablauf-Metallgitter und Überlauf-Abdeckung
- Verchromter Metallstöpsel
- Verchromte Messing-Ablauf
- Siphon-Körper mit Überlauf
- Profildichtung
- Geruchsverschluss aus Polypropylen, thermisch und chemisch beständig

## Bestellnummer, Logistische Informationen

Code	EAN	120 mm	Gewicht (stück   menge   palette)	Maße (stück   menge)	Verpackung (menge   palette)
A507CKM-120	8595580562595	120 mm	0,78   9,38   170,1 kg	370×100×200   595×435×395 mm	12   192 Stk.

## Die Garantien

2/3 jahre \*

## Technische Parameter

- Beständigkeit des Geruchsverschlusses gegen Druck 588 Pa
- Durchfluss 48,6 l/min
- Überlauf-Durchfluss 42 l/min
- Wärmeresistenz 95 °C