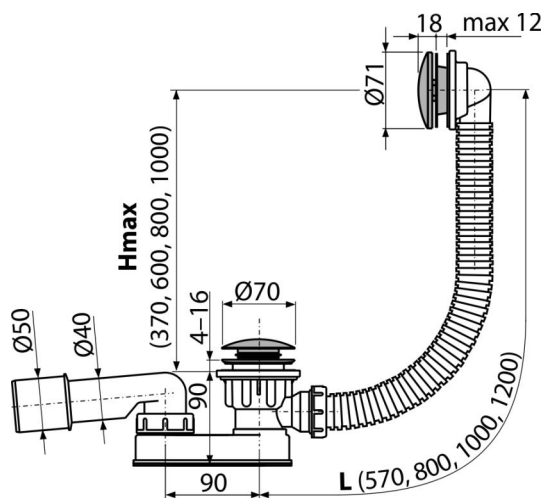


# A507CKM-120

CLICK/CLACK kádszifon készlet, fém



## Alkalmazás

A víz elfolyásához kádból a szennyecatornába  
Kádakhoz Ø52 mm - es kimeneti nyílással  
Szabványos méretű kádakhoz

## Jellemzők

- Kádszifon hossza 120 cm
- A túlfolyó flexibilis csöve
- Felülről tisztítható szifon - teljes kivethető leeresztő
- Csökkentett szerelési magasság
- Szennyvíz leeresztő lezárása CLICK/CLACK rendszer segítségével
- Kád lefolyó és túlfolyó készlet
- Vizes bűzzár forgatható csőcsonkkal

## Csomag tartalma

- Szerelő készlet
- Krómozott fém rács és túlfolyó fedő
- Krómozott fém dugó
- Krómozott sárgaréz leeresztő
- Szifon túlfolyóval
- Alakos tömítés
- Bűzzár polipropilénből, ellenáll a hőnek és vegyszereknek

## Rendelési szám, Logisztikai információk

Kód	EAN	Méret	Súly	Méret	Mennyiség
		(mm)	(db   csomagolás   paletta)	(db   csomagolás)	(csomagolás   paletta)
A507CKM-120	8595580562595	120 mm	0,78   9,38   170,1 kg	370x100x200   595x435x395 mm	12   192 db

## Garanciák

2/3 év \*

## Műszaki adatok

- A bűzzár nyomás ellenállása 588 Pa
- Átfolyás 48,6 l/min
- Túlfolyó átfolyás 42 l/min
- Hőellenállás vizsgálat 95 °C