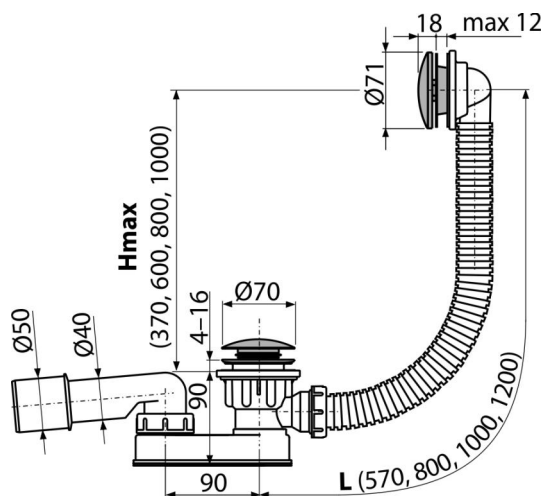


A507CKM-100

Sifon vanový CLICK/CLACK, kov



Použití

- Pro odtok vody z vany do odpadu
- Pro vany s odtokovým otvorem Ø52 mm
- Pro vany standardních rozměrů

Vlastnosti

- Délka vanového sifonu 100 cm
- Flexibilní hadice přepadu
- Snadné čištění sifonu shora – díky kompletně vyjímatelné výpusti
- Snížená stavební výška
- Uzavírání odpadu pomocí systému CLICK/CLACK
- Vanová odpadová a přepadová souprava
- Vodní zápachová uzávěra s otočným kolenem

Rozsah dodávky

- Montážní set
- Pochromovaná kovová mřížka a kryt přepadu
- Pochromovaná kovová zátka
- Pochromovaná mosazná výpust
- Tělo sifonu s přepadem
- Tvarové těsnění
- Zápachová uzávěra z polypropylenu, tepelně a chemicky odolná

Objednací kód, Logistické informace

Kód	EAN	Délka	Hmotnost (kus balení paleta)	Rozměr (kus balení)	Množství (balení paleta)
A507CKM-100	8595580562601	100 mm	0,77 9,30 168,8 kg	370×100×200 595×435×395 mm	12 192 ks

Záruky

2/3 roky *

Technické parametry

- Odolnost zápachové uzávěry proti tlaku 588 Pa
- Průtok 48,6 l/min
- Průtok přepad 42 l/min
- Tepelný atest 95 °C