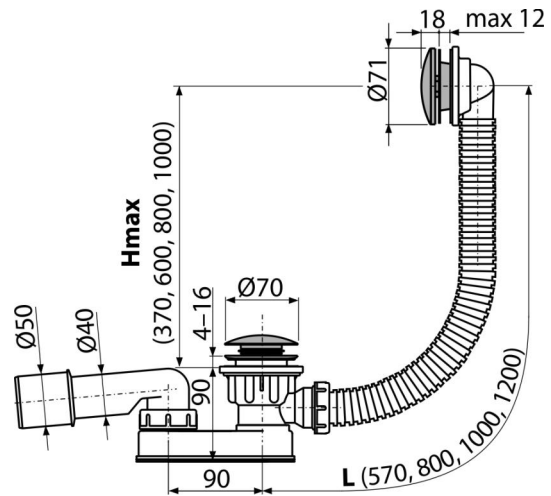


A507CKM-100

Badewanne Ab- und Überlaufgarnitur CLICK/CLACK, Metall



Anwendung

Für Ablauf des Wassers aus der Badewanne
Für Badewannen mit Ablaufloch Ø52 mm
Für Badewannen in Standardgrößen

Eigenschaften

- Länge des Badewannensiphons 100 cm
- Überlaufschlauch-flexibler
- Der Siphon lässt sich leicht von oben reinigen - dank des vollständig abnehmbaren Abflusses
- Niedrige Bauhöhe
- Ablauf-Schließen mit CLICK / CLACK System
- Badewannen Ab- und Überlaufgarnitur
- Geruchsverschluss mit Drehablaufbogen

Verpackungsinhalt

- Montageset
- Verchromte Ablauf-Metallgitter und Überlauf-Abdeckung
- Verchromter Metallstöpsel
- Verchromte Messing-Ablauf
- Siphon-Körper mit Überlauf
- Profildichtung
- Geruchsverschluss aus Polypropylen, thermisch und chemisch beständig

Bestellnummer, Logistische Informationen

Code	EAN		Gewicht (stück menge palette)	Maße (stück menge)	Verpackung (menge palette)
A507CKM-100	8595580562601	100 mm	0,77 9,30 168,8 kg	370×100×200 595×435×395 mm	12 192 Stk.

Die Garantien

2/3 jahre *

Technische Parameter

- Beständigkeit des Geruchsverschlusses gegen Druck 588 Pa
- Durchfluss 48,6 l/min
- Überlauf-Durchfluss 42 l/min
- Wärmeresistenz 95 °C