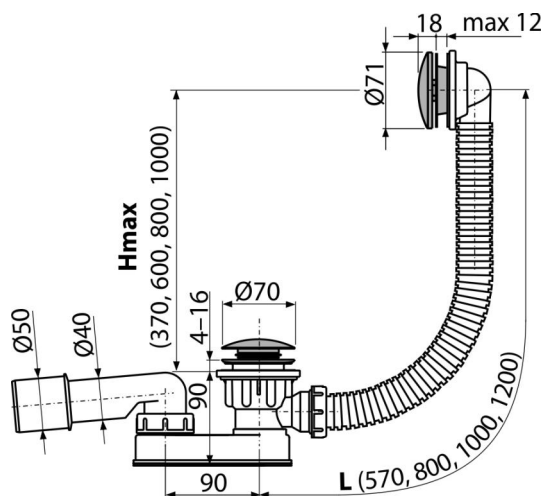


# A507CKM-100

Syfon wannowy CLIK/CLAK, metal



## Zastosowanie

- Do odprowadzania wody z wanny
- Do wanien z otworem wylotowym  $\varnothing 52$  mm
- Do wanien o standardowych rozmiarach

## Cechy

- Długość syfonu wannowego 100 cm
- Elastyczny wąż przelewowy
- Łatwe czyszczenie syfonu z góry – dzięki całkowicie wyjmowanemu odpływowi
- Niska wysokość zabudowy
- Zamknięcie odpływu za pomocą systemu CLICK/CLACK
- Syfon wannowy z przelewem
- Syfon z ruchomym kolaniem

## Zakres dostawy

- Zestaw montażowy
- Chromowane metalowe sitko i pokrywa przelewu
- Korek metalowy chromowany
- Spust mosiężny chromowany
- Korpus syfonu z przelewem
- Formowane uszczelnienie
- Syfon z polipropylenu, odporny termicznie i chemicznie, spawany wzdłużnie

## Numer zamówienia, Informacje logistyczne

Kod	EAN		Waga (sztuka   pakowanie   paleta)	Wymiary (sztuka   pakowanie)	Ilość (pakowanie   paleta)
A507CKM-100	8595580562601	100 mm	0,77   9,30   168,8 kg	370x100x200   595x435x395 mm	12   192 szt

## Gwarancje

2/3 lat \*

## Dane techniczne

- Odporność syfonu na ciśnienie 588 Pa
- Przepływ 48,6 l/min
- Przepływ przelewu 42 l/min
- Atest termiczny 95 °C