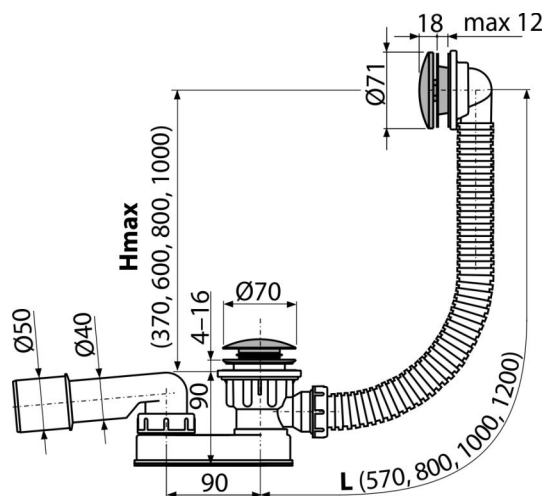


A507CKM-100

Sifon za kadu CLICK/CLACK, metal



Primena

Za ispuštanje vode iz kade u odvod

Za kade sa ispustom $\varnothing 52$ mm

Za kade standardne veličine

Karakteristike

- Dužina sifona za kadu 100 cm
- Prelivna fleksi cev
- Jednostavno čišćenje sifona - zahvaljujući potpuno uklonjivom ispustu za odvod
- Smanjena visina ugradnje
- Zatvaranje odvoda pomoću CLICK/CLACK
- Sistem odvoda i preliva za kade
- Mokri sifon za mirise sa okretnim kolenom

Obim isporuke

- Set za montažu
- Hromirana metalna rešetka i poklopac preliva
- Hromirani metalni čep
- Hromirani mesingani izlaz
- Telo odvoda i sifona sa prelivom
- Profilisana zaptivka
- Sifon za mirise od polipropilena, termički i hemijski otporan

Broj porudžbine, Logističke informacije

Šifra	EAN	Težina (komad pakovanje paleta)	Dimenzije (komad paleta)	Količina (pakovanje paleta)
A507CKM-100	8595580562601	100 mm 0,77 9,30 168,8 kg	370x100x200 595x435x395 mm	12 192 kom

Garancije

2/3 godina *

Tehničke specifikacije

- Otpornost sifona za mirise na pritisak 588 Pa
- Brzina protoka 48,6 l/min
- Brzina protoka preliva 42 l/min
- Termička otpornost 95 °C