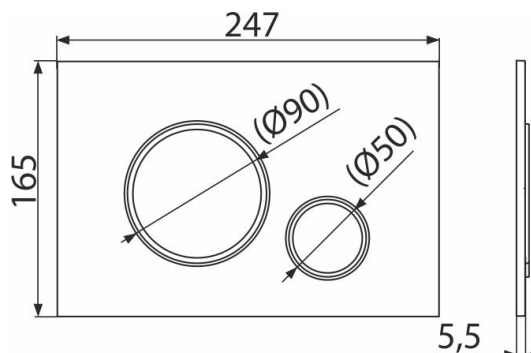


M771

Nyomólap a falsík alatti szerelési rendszerekhez, króm-fényes/króm-matt



Alkalmazás

Falsík alatti szerelési rendszerekhez és falba építhető WC tartályokhoz

Jellemzők

- Kettős működésű mechanikus öblítés
- Kompatibilis az összes Alca falsík előtti szerelési rendszerrel és falba építhető tartállyal.
- Anyaga: műanyag
- Felület: fényes-króm
- A nyomólap minimálisan 5,5mm-re emelkedik ki a burkolat fölé

Csomag tartalma

- Sablon a nyomólap csavarjainak beállításához
- Csavar az öblítő mechanizmushoz 2 db
- Nyomólap
- A nyomólap rögzítő kerete
- A nyomólap keretének menetes rögzítője 2 db

Rendelési szám, Logisztikai információk

Kód	EAN	Súly (db csomagolás paletta)	Méret (db csomagolás)	Mennyiség (csomagolás paletta)
M771	8595580562625	0,36 8,90 269,2 kg	250×170×36 595×395×245 mm	25 700 db

Garanciák

2/2 év *

Műszaki adatok

- Működtető erő < 20 N