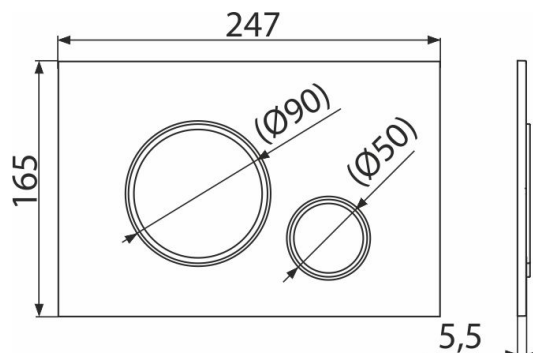


# M771

Кнопка зливу для прихованих систем інсталяції,  
хром-глянець/хром-мат



## Галузь застосування

Для прихованих систем інсталяції та бачків для замурування в стіну

## Характеристика

- Подвійний змив, механічний принцип дії
- Повністю сумісні з усіма прихованими системами інсталяції Alca
- Матеріал: пластик
- Поверхнева обробка: хром глянець
- Кнопка мінімально виступає над плиткою завдяки товщині всього 5,5 мм

## Зміст комплекту

- Шаблон для установки кнопки зливу
- Гвинт промивного механізму 2 шт.
- кнопка
- Монтажна рама для установки кнопки
- Різьбове кріплення монтажної рами кнопки 2 шт.

## Код замовлення, Логістична інформація

Код	EAN	Вага (шт   упаковка   палета)	Розміри (шт   упаковка)	Кількість (упаковка   палета)
M771	8595580562625	0,36   8,90   269,2 кг	250×170×36   595×395×245 MM	25   700 шт

## Гарантія

2/2 років \*

## Технічні характеристики

- діюча сила < 20 N