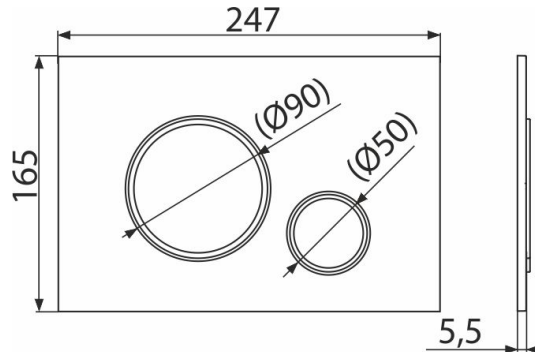


M772

დაფარული ჩასარეცხი სისტემის მართვის ლილაკი, ქრომი-მატი/ქრომი-პრიალა



განმარტება

დაფარული ჩასაშენებელი სისტემებისთვის და კედელში ჩასაშენებელი ავზებისთვის

დამახასიათებელი

- ორმაგი ჩარეცხვა, მოქმედების მექანიკური პრინციპი
- თავსებადი Alca-ის ყველა დაფარულ ჩასაშენებელ სისტემასთან
- მასალა: პლასტმასი
- ზედაპირის მოპირკეთება: ქრომი-მატი
- 5,5 მმ-იანი სისქის ნყალობით ლილაკი ფილიდან მინიმალურად არის ამონეული

კომპლექტის შემადგენლობა

- მართვის ლილაკების მონტაჟის შაბლონი
- ვინტი მექანიზმისთვის 2 ცალი.
- ლილაკი
- ლილაკის სამონტაჟოდ განკუთვნილი სამონტაჟო ჩარჩო
- ლილაკის სამონტაჟო ჩარჩოს ხრახნიანი მოსაჭერი 2 ცალი.

შეკვების ნომერი, ლოგისტიკური ინფორმაცია

კოდი	EAN	ნონა (ცალი შეფუთვა პლატაზე)	ზომები (ცალი შეფუთვა)	რაოდენობა (შეფუთვა პლატა)
M772	8595580562632	0,36 9,08 274,2 კგ	250×170×36 595×395×245 მმ	25 700 (ცალი)

გარანტია

2/2 years *

ტექნიკური მახასიათებლები

- მოქმედი ძალა < 20 N