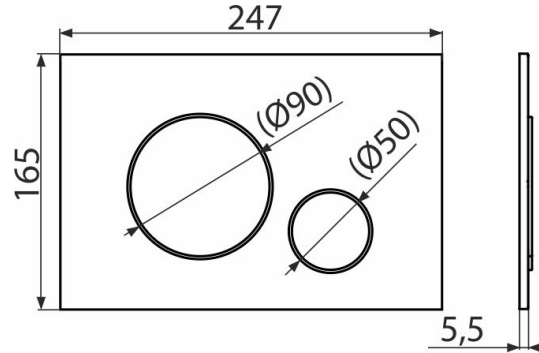
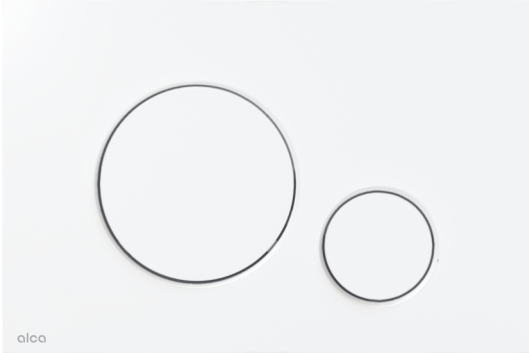


# M670

დაფარული ჩასარეცხი სისტემის მართვის ლილაკი, თეთრი-პრიალა



### განმარტება

დაფარული ჩასაშენებელი სისტემებისთვის და კედელში ჩასაშენებელი ავზებისთვის

### დამახასიათებელი

- ორმაგი ჩარეცხვა, მოქმედების მექანიკური პრინციპი
- თავსებადი Alca-ის ყველა დაფარულ ჩასაშენებელ სისტემასთან
- მასალა: პლასტმასი
- ზედაპირის დამუშავება: თეთრი
- 5,5 მმ-იანი სისქის წყალობით ლილაკი ფილიდან მინიმალურად არის ამონეული

### კომპლექტის შემადგენლობა

- მართვის ლილაკების მონტაჟის შაბლონი
- ვინტი მექანიზმისთვის 2 ცალი.
- ლილაკი
- ლილაკის სამონტაჟოდ განკუთვნილი სამონტაჟო ჩარჩო
- ლილაკის სამონტაჟო ჩარჩოს ხრახნიანი მოსაჭერი 2 ცალი.

### შეკვების ნომერი, ლოგისტიკური ინფორმაცია

კოდი	EAN	წონა (კალი   შეფუთვა   პლატაზე)	ზომები (კალი   შეფუთვა)	რაოდენობა (შეფუთვა   პლატა)
M670	8595580562663	0,36   9,07   274,0 კგ	250×170×36   595×395×245 მმ	25   700 (კალი)

### გარანტია

2/2 years \*

### ტექნიკური მახასიათებლები

- მოქმედი ძალა < 20 N