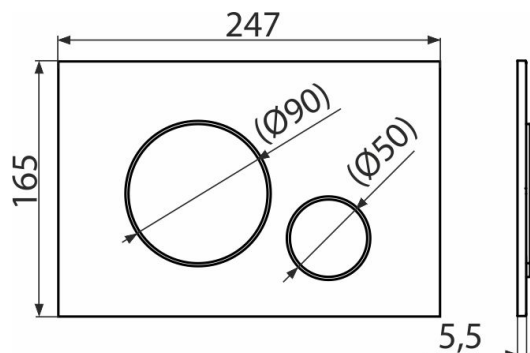


# M672

Tipka za vodokotlić, hrom-mat



## Primena

Za predzidne ugradne sisteme i skrivene vodokotliće

## Karakteristike

- Dvostruko delujuće mehaničko ispiranje
- Kompatibilno sa svim predzidnim ugradnim sistemima i vodokotlićima za ugradnju u čvrste zidove Alca
- Materijal: plastika
- Završna obrada: hrom-mat
- Tipka za ispiranje se zahvaljujući svom profilu ističe samo 5,5 mm iznad pločica

## Obim isporuke

- Šablon za pravilno postavljanje upravljačke tipke
- Vijci mehanizma za ispiranje 2 kom
- Upravljačka tipka
- Pričvrсни okvir tipke za ispiranje
- Obujmica sa navojem 2 kom

## Broj porudžbine, Logističke informacije

Šifra	EAN	Težina (komad   pakovanje   paleta)	Dimenzije (komad   paleta)	Količina (pakovanje   paleta)
M672	8595580562687	0,36   9,07   274,0 kg	250×170×36   595×395×245 mm	25   700 kom

## Garancije

2/2 godina \*

## Tehničke specifikacije

- Operativna sila < 20 N