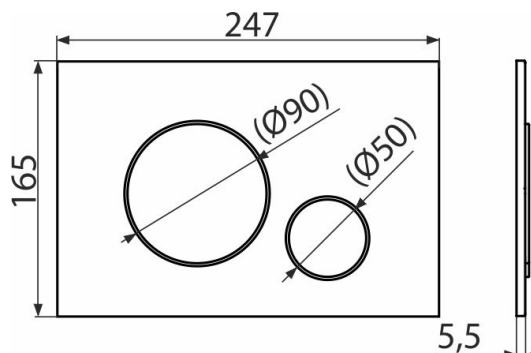


M678

Tipka za vodokotlić, crna-mat



Primena

Za predzidne ugradne sisteme i skrivene vodokotliće

Karakteristike

- Dvostruko delujuće mehaničko ispiranje
- Kompatibilno sa svim predzidnim ugradnim sistemima i vodokotlićima za ugradnju u čvrste zidove Alca
- Materijal: plastika
- Površinska obrada: crna-mat sa antibakterijskim svojstvima (osigurana sadržajem čestica srebra)
- Tipka za ispiranje se zahvaljujući svom profilu ističe samo 5,5 mm iznad pločica

Obim isporuke

- Šablon za pravilno postavljanje upravljačke tipke
- Vijci mehanizma za ispiranje 2 kom
- Upravljačka tipka
- Pričvrtni okvir tipke za ispiranje
- Obujmica sa navojem 2 kom

Broj porudžbine, Logističke informacije

Šifra	EAN	Težina (komad pakovanje paleta)	Dimenzije (komad paleta)	Količina (pakovanje paleta)
M678	8595580562700	0,36 8,89 268,9 kg	250×170×36 595×395×245 mm	25 700 kom

Garancije

2/2 godina *

Tehničke specifikacije

- Operativna sila < 20 N