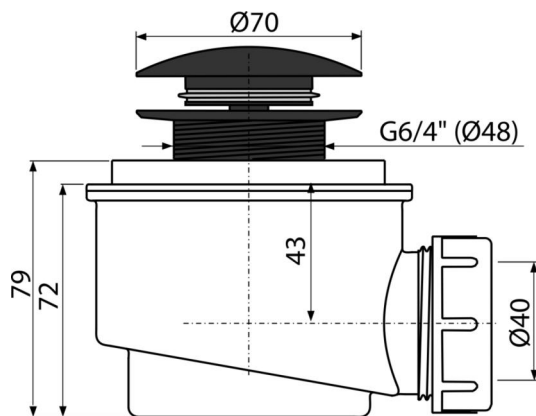


# A465BLACK-50

Syfon brodzikowy CLIK/CLAK, czarny-mat



### Zastosowanie

Do odprowadzania wody z brodzików  
Do brodzików z otworem odpływowym Ø50 mm

### Cechy

- Kolor: czarny-mat
- Materiał: polipropylen, odporny chemicznie i termicznie
- Odpływ można podłączyć poprzez kolano A52
- Samoczyszcząca konstrukcja syfonu
- Wysokość zabudowy 79 mm
- CLIK/CLACK z czyszczeniem z góry
- Zamknięcie odpływu za pomocą systemu CLIK/CLACK

### Zakres dostawy

- Klucz spustowy 6/4"
- Chromowana metalowa nasadka z wykończeniem czarny- mat
- Zestaw montażowy
- Korpus syfonu

### Numer zamówienia, Informacje logistyczne

Kod	EAN	Waga (sztuka   pakowanie   paleta)	Wymiary (sztuka   pakowanie)	Ilość (pakowanie   paleta)
A465BLACK-50	8595580562717	50 mm 0,40   11,96   355,0 kg	125×105×105   595×245×395 mm	30   840 szt

Gwarancje	Kod celny	Normy
2/3 lat *	39229000	EN 274

### Dane techniczne

- Odporność syfonu na ciśnienie 588 Pa
- Przepływ 48,6 l/min
- Atest termiczny 95 °C
- Syfon 50 mm