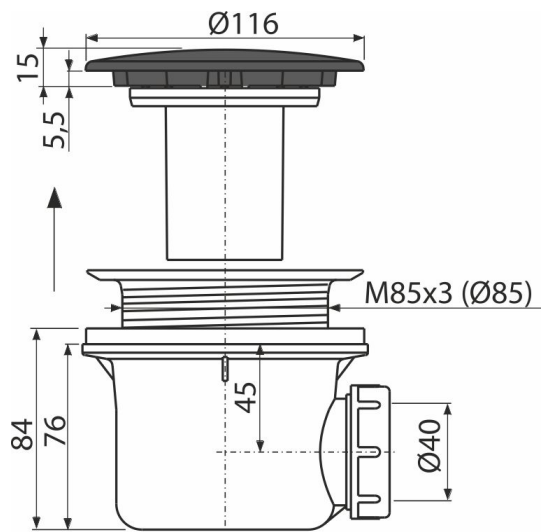


A49BLACK

Ablaufgarnitur für die Duschwannen, Schwarz-Matt



Anwendung

- Für Ablauf des Wassers aus der Duschwanne
- Für Duschwannen ohne Überlauf
- Für Duschwannen mit einem Ablaufloch Ø90 mm

Eigenschaften

- Farbe: Schwarz-Matt
- Material: Polypropylen, thermisch und chemisch beständig
- Abfluss kann über den Ablaufbogen A52 verbunden werden
- Siphon bis zum Abflussrohr reinigungsfähig
- Bauhöhe 84 mm

Verpackungsinhalt

- Siphondeckel aus Metall mit Oberflächenbehandlung schwarz-matt
- Montageset
- Siphon-Körper

Bestellnummer, Logistische Informationen

Code	EAN	Gewicht (stück menge palette)	Maße (stück menge)	Verpackung (menge palette)
A49BLACK	8595580563455	0,42 10,10 302,8 kg	150x110x140 590x240x390 mm	24 672 Stk.

Die Garantien

2/3 Jahre *

Normen

EN 274

Technische Parameter

- Durchfluss 43 l/min
- Wärmeresistenz 95 °C
- der Geruchsverschluss 50 mm