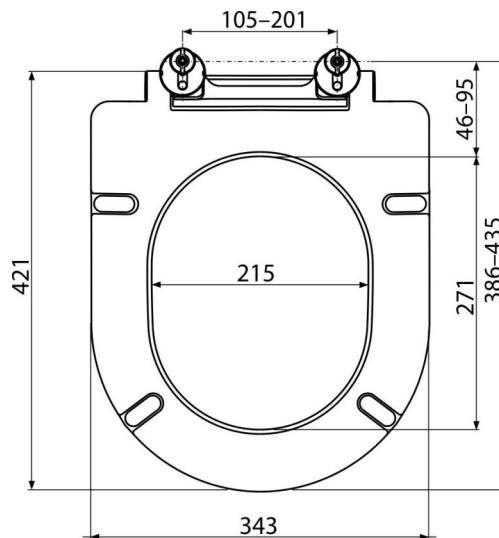


A678S

Тоалетна седалка Duroplast



Приложение

За WC ALCA MEDIC

Характеристики

- Цветоустойчив материал
- Цвят: бял
- CLICK система - лесно почистване на керамиката благодарение на функцията за премахване на седалката
- Метални панци с бяла пластмасова капачка, универсално регулируеми в две оси
- Материал: дурупласт с антибактериални свойства (постигнат чрез сребърни съединения)
- Възможност за затягане на пантата отгоре с отвертка

Обхват на доставката

- Панци P157
- Тоалетна седалка

Продуктов код, Логистична информация

Код	EAN	Тегло (брой опаковка палет)	Размери (брой опаковка)	Количество (опаковка палет)
A678S	8595580563974	1,40 7,02 188,6 кг	58x445x360 мм	5 120 бр

Гаранция

2/2 гаранция *

Норми

DIN 19516