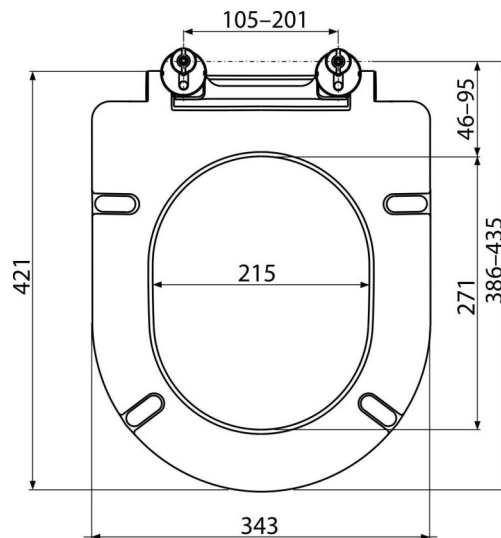


**A678S**

WC ülőke Duroplast

**Alkalmazás**

ALCA MEDIC WC-hez

**Jellemzők**

- Szintálló anyag
- Szín: fehér
- CLICK-rendszer – könnyen tisztítható kerámia, köszönhető a gyorsan levehető ülőkének
- Fém pántok rozsdamentes kupakkal, univerzálisan állítható
- Anyag: duroplast antibakteriális hatással (ezüstöt tartalmazó vegyületek biztosításával)
- A pánt behúzása fentről csavarhúzóval

**Csomag tartalma**

- Pántok P157
- WC ülőke

**Rendelési szám, Logisztikai információk**

Kód	EAN	Súly (db   csomagolás   paletta)	Méret (db   csomagolás)	Mennyiség (csomagolás   paletta)
A678S	8595580563974	1,40   7,02   188,6 kg	58×445×360   mm	5   120 db

**Garanciák**

2/2 év \*

**Szabványok**

DIN 19516