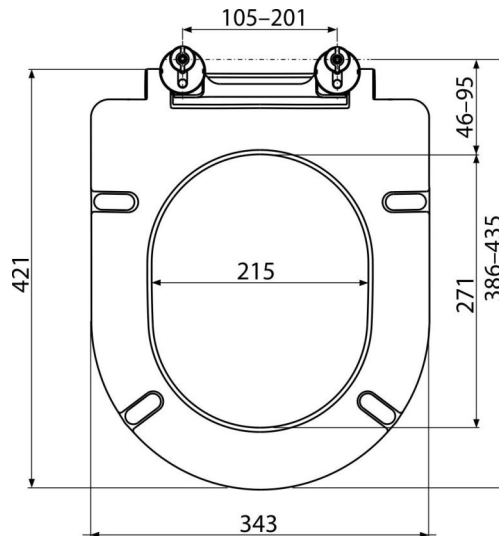


# A678S

უნიტაზის დასაჯდომი დუროპლასტი



**განმარტება**

WC ALCA MEDIC-ისთვის

**დამახასიათებელი**

- მასალის სტაბილური ფერი
- ფერი: თეთრი
- CLICK-სისტემა იძლევა კერამიკის მარტივად წმენდის საშუალებას დასაჯდომის სწრაფი დემონტაჟის წყალობით
- მეტალის სახსრები უჟანგავი ფოლადის თავსახურით, უნივერსალურად რეგულირებადი ორი ლერძით
- მასალა: ანტიბაქტერიული თვისებების მქონე დუროპლასტი (ვერცხლის ნაერთების შემცველობის წყალობით)
- საზრასნისით ზეხა ქრილიდან მოჭერის შესაძლებლობა

**კომპლექტის შემადგენლობა**

- პეტლები P157
- უნიტაზის დასაჯდომი

**შეკვეთის ნომერი, ლოგისტიკური ინფორმაცია**

კოდი	EAN	ნონა (ცალი   შეფუთვა   პლატაზი)	ზომები (ცალი   შეფუთვა)	რაოდენობა (შეფუთვა   პლატა)
A678S	8595580563974	1,40   7,02   188,6 კგ	58x445x360   მმ	5   120 (ცალი)

**გარანტია**

2/2 years \*

**ნორმები**

DIN 19516