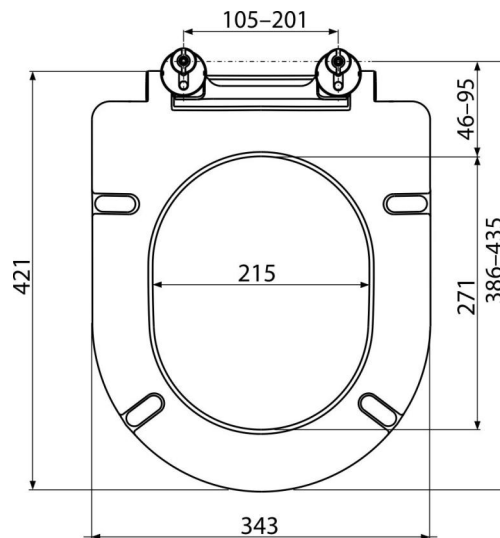


# A678S

Deska sedesowa Duroplast



#### Zastosowanie

Do WC Alca MEDIC

#### Cechy

- Materiał odporny na zmianę koloru
- Kolor: biały
- System CLICK – łatwość czyszczenia ceramiki dzięki możliwości szybkiego demontażu deski
- Metalowe zawiasy z pokrywą ze stali nierdzewnej uniwersalnie regulowaną w dwóch osiach
- Materiał: termoutwardzalny o właściwościach antybakteryjnych (związki zawierające srebro)
- Istnieje możliwość dokręcenia zawiasu za pomocą śrubokrętu od góry

#### Zakres dostawy

- Panty P157
- Deska sedesowa

#### Numer zamówienia, Informacje logistyczne

Kod	EAN	Waga (sztuka   pakowanie   paleta)	Wymiary (sztuka   pakowanie)	Ilość (pakowanie   paleta)
A678S	8595580563974	1,40   7,02   188,6 kg	58x445x360   mm	5   120 szt

Gwarancje  
2/2 lat \*

Normy  
DIN 19516