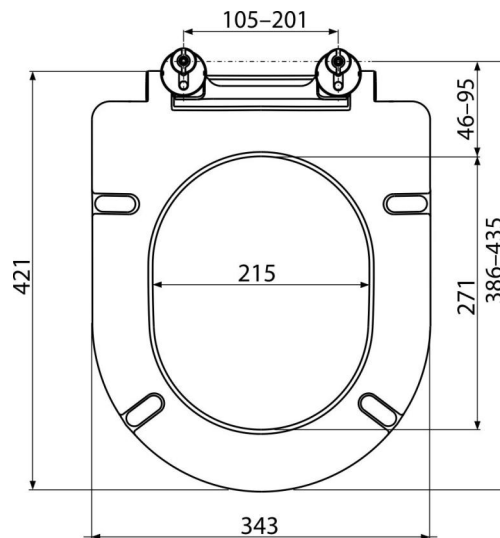


A678S

Capac WC Duroplast



Aplicație

Pentru WC ALCA MEDIC

Caracteristici

- Material rezistent la decolorare
- Culoare: alb
- Sistem CLICK – ceramica este mai ușor de curățat datorită funcției de detașare a capacului
- Balamale de metal cu capac de plastic alb reglabile pe două axe
- Material: duroplast cu proprietăți antibacteriene (compuși de argint)
- Posibilitatea de strângere a balamalei de sus cu ajutorul unei șurubelnițe

Conținutul pachetului

- Balamalele P157
- Capac WC

Detalii pentru comandă, Informații logistice

Cod	EAN	Greutate (buc ambalare palet)	Dimensiuni (buc ambalare)	Cantitate (ambalare palet)
A678S	8595580563974	1,40 7,02 188,6 kg	58x445x360 mm	5 120 buc

Garanție

2/2 ani *

Norme

DIN 19516