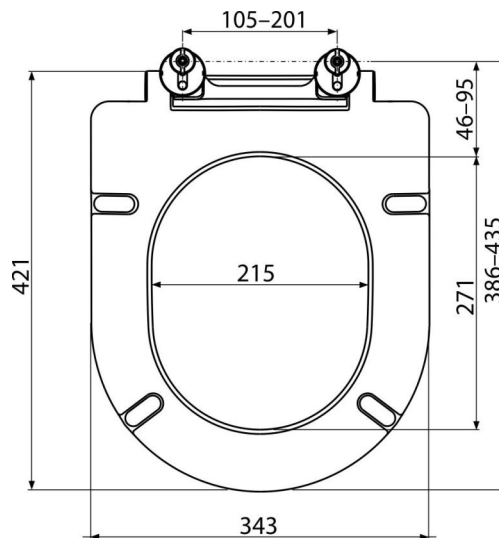


A678S

Сидіння для унітазу Дюропласт



Галузь застосування

WC Alca MEDIC

Характеристика

- Стабільний колір матеріалу
- Колір: білий
- CLICK-система дозволяє легко чистити кераміку завдяки швидкому демонтажу сидіння
- Металеві петлі з кришкою з нержавіючої сталі, універсально регульовані по двох осях
- Матеріал: дюропласт з антибактеріальними властивостями (завдяки вмісту сполук срібла)
- Можливість затягування з допомогою викрутки зверху шарніра

Зміст комплекту

- петлі P157
- Сидіння для унітазу

Код замовлення, Логістична інформація

Код	EAN	Вага (шт упаковка палета)	Розміри (шт упаковка)	Кількість (упаковка палета)
A678S	8595580563974	1,40 7,02 188,6 кг	58x445x360 MM	5 120 шт

Гарантія
2/2 років *

Властивості
DIN 19516