

# AM101/1120W Sádromodul

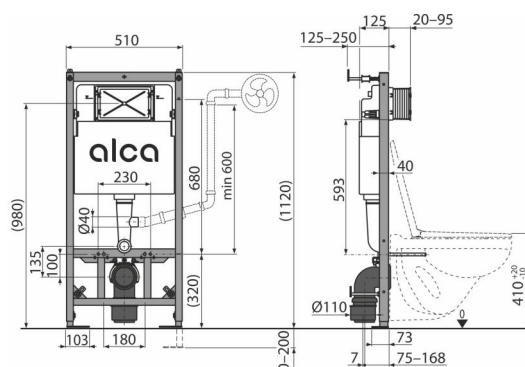
Falsík alatti szerelési rendszer száraz szereléshez (gipszkarton)

## Alkalmazás

Faépületekbe való szereléshez  
Tartófal elé vagy gipszkarton szerkezetbe való falsík alatti szereléshez  
Függesztett WC szereléséhez 180 mm vagy 230 mm csatlakozással  
0-200 mm padló- vagy falvastagsághoz  
Függesztett WC-hez

## Jellemzők

- Kettős öblítés függetlenül állítható, higiéniai tartálékkal
- Kompatibilis az összes Alca nyomólappal
- A polisztirol szigetelésének szerkezete megakadályozza a páralecsapódás képződését a tartály felületén és tompítja a tartály rezgését
- A keret szerkezete lehetővé teszi a rögzítést a különálló kellően megerősített gipszkartonfalhoz vagy tartófal elé vagy fa szerkezetekhez.
- A szerelőnyílás fedele egyszerűsíti a szerelést és megakadályozza a nedvesség és szennyeződés bejutását
- A tartószerkezet anyaga: fém porszórt felülettel
- Állítható szerelési mélység 20–95 mm
- Alkalmos a távolabbról való vagy érzékelős öblítés beszereléséhez
- A tartály kibillentésének lehetősége az egyszerű beépítéshez fa szerkezetekbe vagy mobilházakba
- A tartály egy darabból készül, így biztosítva a 100%-os vízzárást
- A beépített rendszert gipszkartonnal befedik és nincs szükség további merevítésre vagy rögzítő elemekre
- Állítható horgonyláb fékkel, 0–200 mm feszítávolságban
- A szennyvízcső tartójának mechanizmusa nyolc pozícióban állítható 0–93 mm távolságban
- Előkészítés a bidés WC ülőke és a kézi bidé zuhany DG1/2" tartójának csatlakozásához
- Vízcsatlakozás hátulról / felülről középről / oldalról / a tartály belsejéből
- Sarokszelep lehetséges csatlakozása Mepla csőrendszerhez
- Karbantartás szerszám nélkül
- Szerelési mélység 125 mm
- A szintező és a középvonal látható megjelölése
- A tartályt rögzítő kétkomponensű anyagból készült pántok, szigetelik az épületből áramló vibrációt



## Csomag tartalma

- Rögzítő anyag a bidé rögzítéséhez: menetes szár M12 – 4 db, 2 db alátét, fedő 2 db, anya 2 db, menetvédő kupak 2 db
- Rögzítő szett: csavar Ø8×60 – 4 db, tipli Ø12 – 4 db
- Szennyvízcső HT 90/90 polietilén, PE-HD
- A szerelőnyílás fedele kétrészes, egyszerűen rövidíthető
- Tartály töltő és leeresztő szeleppel
- Szűkítő HT 90/110 polietilén, PE+HD
- Szerelő nyílás fedél, a szerelő nyílás takarására beépítéskor
- Önhordó keret
- 1/2" csatlakozó a víz bekötéséhez integrált Schell 1/2"–3/8" sarokszeleppel
- Szennyvízlefolyó tömítés, polipropilén csatlakozócső, csatlakozócső tömítés
- Befolyócső tömítés, kivezetés polipropilén, mandzsetta betét

## Rendelési szám, Logisztikai információk

Kód	EAN	Súly (db   csomagolás   paletta)	Méret (db   csomagolás)	Mennyiség (csomagolás   paletta)
AM101/1120W	8595580564025	14,32   14,32   234,8 kg	1130×145×520   1130×520×145 mm	1   15 db

Garanciák	Vámtarifaszám	Szabványok
2/15 év *	39229000	EN 14124, EN 14055

## Műszaki adatok

- Javasolt víznyomás terjedelem 0,05-1,6 MPa
- Víznyomás terjedelem 0,3-0,5 MPa
- Higiénikus tartalék 3 l
- Kis öblítés 2-4 l
- A víz térfogata a tartályban 9 l
- vízbekötés G1/2"
- A kis öblítés alapbeállítása 2 l
- A nagy öblítés alapbeállítása 4 l
- Nagy öblítés 3,5-6 l
- Terhelési próba 400 kg