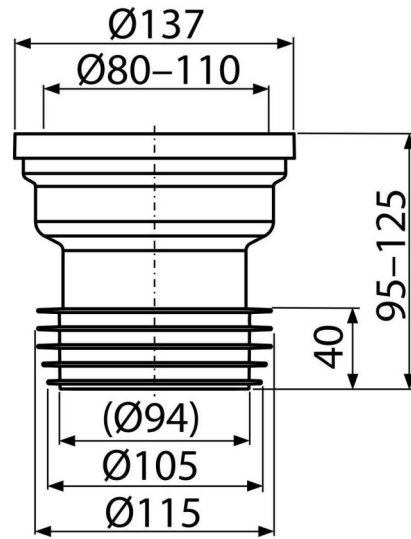


## C991

### WC-Anschlussmanschette gerade



#### Anwendung

Für Toiletteanschluss mit unterem Ablauf

#### Eigenschaften

- Material: Polypropylen
- Anschluss an Abfallrohr Ø 110 mm

#### Verpackungsinhalt

- WC Anschlüsse
- PVC Manschette
- TPE Gumminippel

#### Bestellnummer, Logistische Informationen

Code	EAN	Gewicht (stück   menge   palette)	Maße (stück   menge)	Verpackung (menge   palette)
C991	8595580564551	0,25   8,67   158,7 kg	140×125×140   590×390×430 mm	35   560 Stk.

#### Die Garantien

2/2 jahre