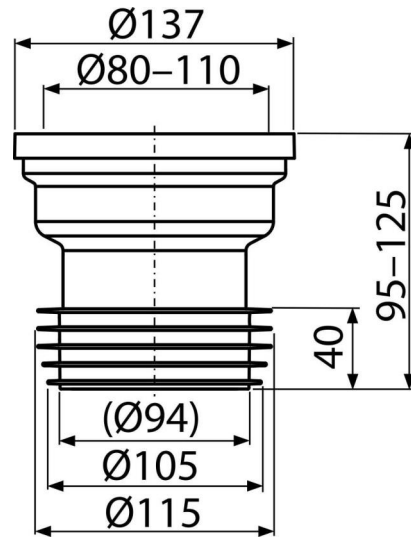


## C991

### Przyłącze WC proste



#### Zastosowanie

Do podłączania WC z odpływem dolnym

#### Cechy

- Materiał: polipropylen
- Odpływ pionowy Ø110 mm

#### Zakres dostawy

- Przyłącze do WC
- Manżeta PCV
- Uszczelka falista TPE

#### Numer zamówienia, Informacje logistyczne

Kod	EAN	Waga (sztuka   pakowanie   paleta)	Wymiary (sztuka   pakowanie)	Ilość (pakowanie   paleta)
C991	8595580564551	0,25   8,67   158,7 kg	140×125×140   590×390×430 mm	35   560 szt

Gwarancje  
2/2 lat

Kod celny  
39174000