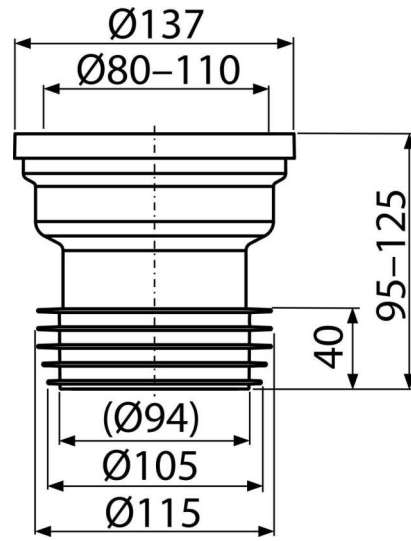


C991

Racord WC drept



Aplicație

Pentru conectarea WC la conducta de scurgere

Caracteristici

- Material: polipropilenă
- Racord Ø110 mm

Conținutul pachetului

- Racord WC
- Manșetă din PVC
- Garnitură din TPE

Detalii pentru comandă, Informații logistice

Cod	EAN	Greutate (buc ambalare palet)	Dimensiuni (buc ambalare)	Cantitate (ambalare palet)
C991	8595580564551	0,25 8,67 158,7 kg	140×125×140 590×390×430 mm	35 560 buc

Garanție 2/2 ani	Codul vamal 39174000
---------------------	-------------------------