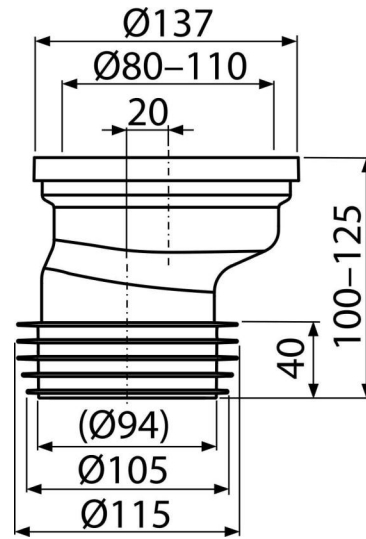


## C991-20

Przyłącze WC mimośrodowe 20 mm



### Zastosowanie

Do podłączania WC z odpływem dolnym

### Cechy

- Materiał: polipropylen
- Odpływ pionowy Ø110 mm
- Osiołość 20 mm

### Zakres dostawy

- Przyłącze do WC
- Manżeta PCV
- Uszczelka falista TPE

### Numer zamówienia, Informacje logistyczne

Kod	EAN	Waga (sztuka   pakowanie   paleta)	Wymiary (sztuka   pakowanie)	Ilość (pakowanie   paleta)
C991-20	8595580564568	0,25   8,79   160,7 kg	140x125x150   590x390x430 mm	35   560 szt

Gwarancje  
2/2 lat

Kod celny  
39174000