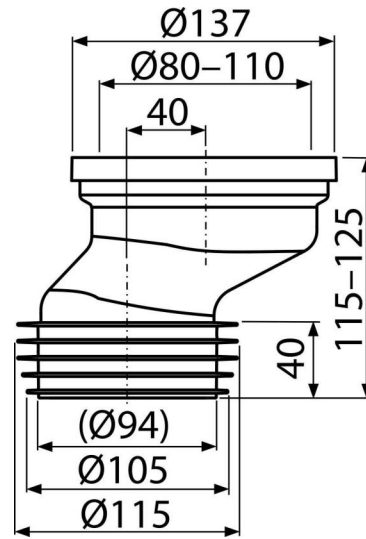


C991-40

Przyłącze WC mimośrodowe 40 mm



Zastosowanie

Do podłączania WC z odpływem dolnym

Cechy

- Materiał: polipropylen
- Odpływ pionowy Ø110 mm
- Osiołność 40 mm

Zakres dostawy

- Przyłącze do WC
- Manżeta PCV
- Uszczelka falista TPE

Numer zamówienia, Informacje logistyczne

Kod	EAN	Waga (sztuka pakowanie paleta)	Wymiary (sztuka pakowanie)	Ilość (pakowanie paleta)
C991-40	8595580564575	0,26 9,04 164,6 kg	140x125x170 590x390x430 mm	35 560 szt

Gwarancje
2/2 lat

Kod celny
39174000