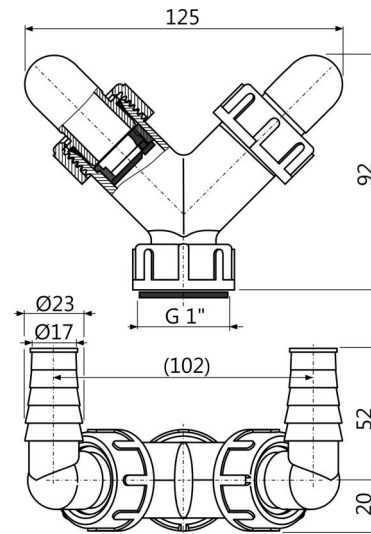


## C148Z

Dvojité kolínko G1"/17–23 se zpětnými klapkami



### Použití

- Pro napojení až dvou spotřebičů
- Pro pračkové a jiné sifony
- Pro připojení odpadu k různým zařízením

### Vlastnosti

- Dvě kolínka k napojení spotřebičů – pračky, myčky atd.
- Matice G1" pro napojení na sifon
- Přepážky usměrňující tok vody zabraňují proudění vody do druhého kolínka
- Zátka kolínka slouží k zaslepení kolínka, pokud není používáno
- Zpětná klapka zabraňuje zpětnému proudění vody, toto řešení je vhodné pro systémy, které nemají vlastní zpětné klapky

### Rozsah dodávky

- Kolínko 17–23 mm 2 ks
- Tělo kolínka
- Těsnění
- Těsnění kolínka 2 ks
- Zátka 2 ks
- Zpětná klapka 2 ks

### Objednací kód, Logistické informace

Kód	EAN	Hmotnost (kus   balení   paleta)	Rozeř (kus   balení)	Množství (balení   paleta)
C148Z	8595580564582	0,11   5,56   155,5 kg	125×72×94   590×390×240 mm	70   1960 ks

### Záruky

2/2 roky

### Technické parametry

- Dvojitá přípojka na hadice 17-23 mm