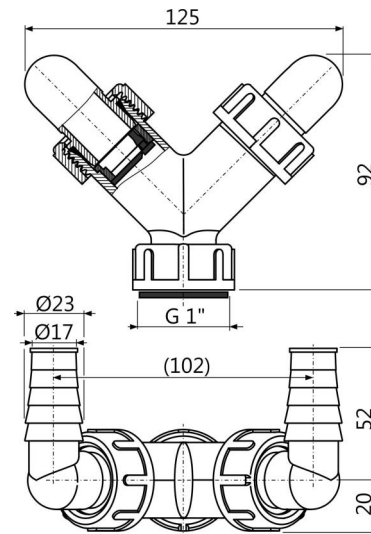


## C148Z

Doppelschluss G1"/17–23 mit Rückschlagklappen



### Anwendung

Für Anschluss bis zu zwei Geräten  
Für Waschmaschinesifons und andere Geruchsverschlüsse  
nebude

### Eigenschaften

- Zwei Anschlusswinkel zu anschließen an Waschmaschinen, Geschirrspüler, Trockner usw.
- Matrix G 1" für Anschluss an Siphon
- Trennwand, die die Wasserströmung richtet, verhindert die Strömung in das zweite Knie
- Stöpsel dient als Blende des Anschlusswinkels, falls der nicht benutzt wird.
- Rückschlagventil verhindert den Rückfluss von Wasser. Ideale Lösung für Systeme ohne eigenen Rückschlagventilen

### Verpackungsinhalt

- Anschlusswinkel 17-23 mm 2 Stück
- Anschlusswinkel
- Dichtung
- Anschlusswinkel 2 Stück
- Stöpsel 2 Stück
- Rückschlagklappe 2 Stück

### Bestellnummer, Logistische Informationen

Code	EAN	Gewicht (stück   menge   palette)	Maße (stück   menge)	Verpackung (menge   palette)
C148Z	8595580564582	0,11   5,56   155,5 kg	125x72x94   590x390x240 mm	70   1960 Stk.

### Die Garantien

2/2 jahre

### Technische Parameter

- Doppelschlauchanschluss 17-23 mm