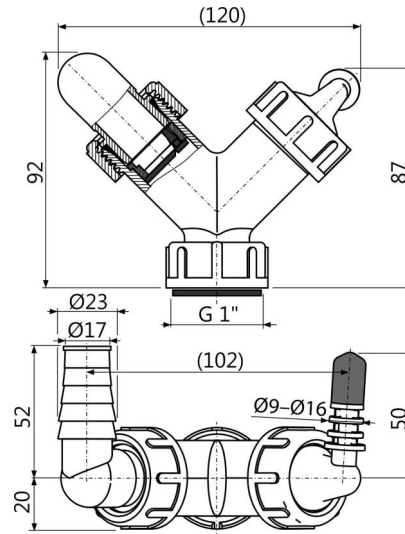


C149Z

Dvojité kolínko G1"/8-23 se zpětnými klapkami



Použití

- Pro napojení až dvou spotřebičů
- Pro pračkové a jiné sifony
- Pro připojení odpadu k různým zařízením

Vlastnosti

- Dvě kolínka k napojení spotřebičů – pračky, myčky, sušičky, kotle, klimatizace, rekuperace, atd.
- Materiál: polypropylen
- Maticice G1" pro napojení na sifon
- Přepážky usměrňující tok vody zabraňují proudění vody do druhého kolínka
- Zátka kolínka slouží k zaslepení kolínka, pokud není používáno
- Zpětná klapka zabraňuje zpětnému proudění vody, toto řešení je vhodné pro systémy, které namají vlastní zpětné klapky

Rozsah dodávky

- Kolínko 17–23 mm 1 ks, kolínko 8–16 mm 1 ks
- Tělo kolínka
- Těsnění
- Těsnění kolínka 2 ks
- Zátka 1 ks
- Zpětná klapka 2 ks

Objednávací kód, Logistické informace

Kód	EAN	Hmotnost (kus balení paleta)	Rozměr (kus balení)	Množství (balení paleta)
C149Z	8595580564599	0,10 5,07 142,0 kg	120x72x92 590x390x240 mm	70 1960 ks

Záruky 2/2 roky Celní kód 39172900

Technické parametry

- Připojka na hadice 8-16 mm
- Připojka na hadice 17-23 mm
- Závit pro připojení k sifonu 1 "