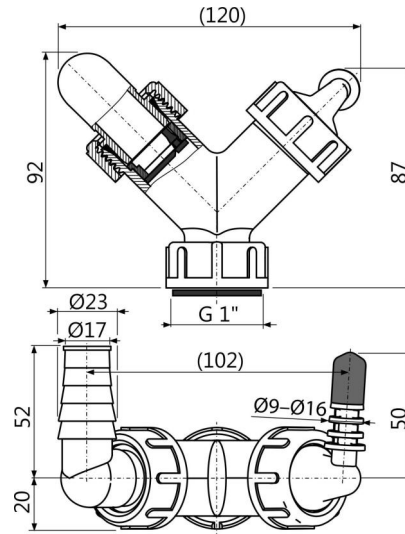


C149Z

Doppelanschluss G 1"/8-23 mit Rückschlagklappen



Anwendung

Für Anschluss bis zu zwei Geräten
Für Waschmaschinensifons und andere Geruchsverschlüsse
nebude

Eigenschaften

- Zwei Anschlusswinkel zu anschließen an Geräte wie Waschmaschinen, Geschirrspüler, Trockner, Boiler, Klimaanlage, Wärmerückgewinnung usw.
- Material: Polypropylen
- Matrix G 1" für Anschluss an Siphon
- Trennwand, die die Wasserströmung richtet, verhindert die Strömung in das zweite Knie
- Stöpsel dient als Blende des Anschlusswinkels, falls der nicht benutzt wird.
- Rückschlagventil verhindert den Rückfluss von Wasser. Ideale Lösung für Systeme ohne eigenen Rückschlagventilen

Verpackungsinhalt

- Anschlusswinkel 17-23 mm/ Stück, Anschlusswinkel 8-16mm/Stück
- Anschlusswinkel
- Dichtung
- Anschlusswinkel 2 Stück
- Stöpsel 1 Stück
- Rückschlagklappe 2 Stück

Bestellnummer, Logistische Informationen

| Code | EAN | Gewicht (stück menge palette) | Maße (stück menge) | Verpackung (menge palette) |
|-------|---------------|--------------------------------------|----------------------------|---------------------------------|
| C149Z | 8595580564599 | 0,10 5,07 142,0 kg | 120x72x92 590x390x240 mm | 70 1960 Stk. |

Die Garantien

2/2 jahre

Technische Parameter

- Schlauchanschluss 8-16 mm
- Schlauchanschluss 17-23 mm
- Anschlussgewinde an Siphon 1 "