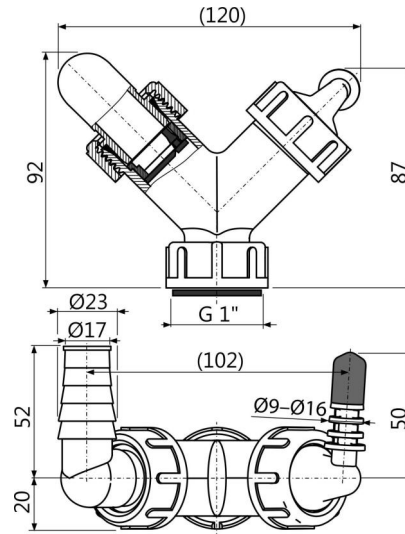


## C149Z

Podwójne kolano G1"/8-23 z zaworem zwrotnym



### Zastosowanie

Do podłączenia dwóch urządzeń

Do pralek i innych syfonów

Służy do podłączania odpływu z różnych sprzętów AGD

### Cechy

- Dwa kolanka do podłączenia urządzeń – pralki, zmywarki, suszarki, kotle, klimatyzacja, rekuperacja
- Materiał: polipropylen
- Nakrętka G1" – do podłączenia syfonu
- Przegroda kontrolująca przepływ wody uniemożliwia przelewanie się wody do drugiego kolanka.
- Korek koloru czerwonego służy do zabezpieczenia kolana, jeśli nie jest używane.
- Zawór zwrotny zapobiega cofaniu się wody, rozwiązanie to jest odpowiednie dla systemów, które mają własne kłapy przeciwwrotne

### Zakres dostawy

- Kolanko 17-23mm 1szt, kolanko 8-16mm 1szt
- Korpus kolana
- Uszczelka
- Uszczelki kolana 2 szt
- Korek 1 szt
- Zawór zwrotny 2 szt

### Numer zamówienia, Informacje logistyczne

Kod	EAN	Waga (sztuka   pakowanie   paleta)	Wymiary (sztuka   pakowanie)	Ilość (pakowanie   paleta)
C149Z	8595580564599	0,10   5,07   142,0 kg	120x72x92   590x390x240 mm	70   1960 szt

### Gwarancje

2/2 lat

### Dane techniczne

- Przyłącza węża 8-16 mm
- Przyłącza węża 17-23 mm
- Gwint do połączenia z syfonem 1 "