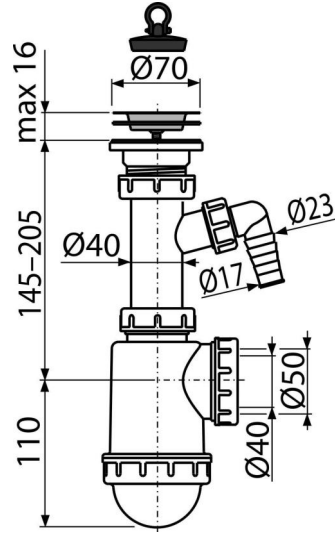


C441P

Sífon dřezový s nerezovou mřížkou DN70 a přípojkou



Použití

Pro dřez

Vlastnosti

- Materiál: polypropylen
- S přípojkou pro pračku nebo myčku nádobí
- Vývod odpadu připraven pro napojení odpadní trubky Ø50 nebo Ø40 mm

Rozsah dodávky

- Nerezová mřížka výpusti
- Tělo sífonu s přípojkou
- Zátka z PVC

Objednací kód, Logistické informace

Kód	EAN	Hmotnost (kus balení paleta)	Rozměr (kus balení)	Množství (balení paleta)
C441P	8595580564605	0,74 14,79 434,2 kg	280×90×160 590×240×390 mm	20 560 ks

Záruky

2/3 roky

Normy

ČSN EN 274

Technické parametry

- Přípojka na hadici 17-23 mm
- Průtok 44 l/min
- Tepelný atest 95 °C
- Zápachová uzávěra 53 mm